

RESERVDELSLISTA
Spare parts list
Ersatzteilliste
Liste de pièces de rechange

W69

W64

W59

W49

L39

L38-310

L38

L28

L18

Tillverkare:
Manufacturer:



EJCA Maskin AB

Runemovägen 10. 331 34 VÄRNAMO

Tel. +46(0)370-30 16 30. www.ejca.se info@ejca.se

INNEHÅLLSFÖRTECKNING

INDEX

INHALTSVERZEICHNIS

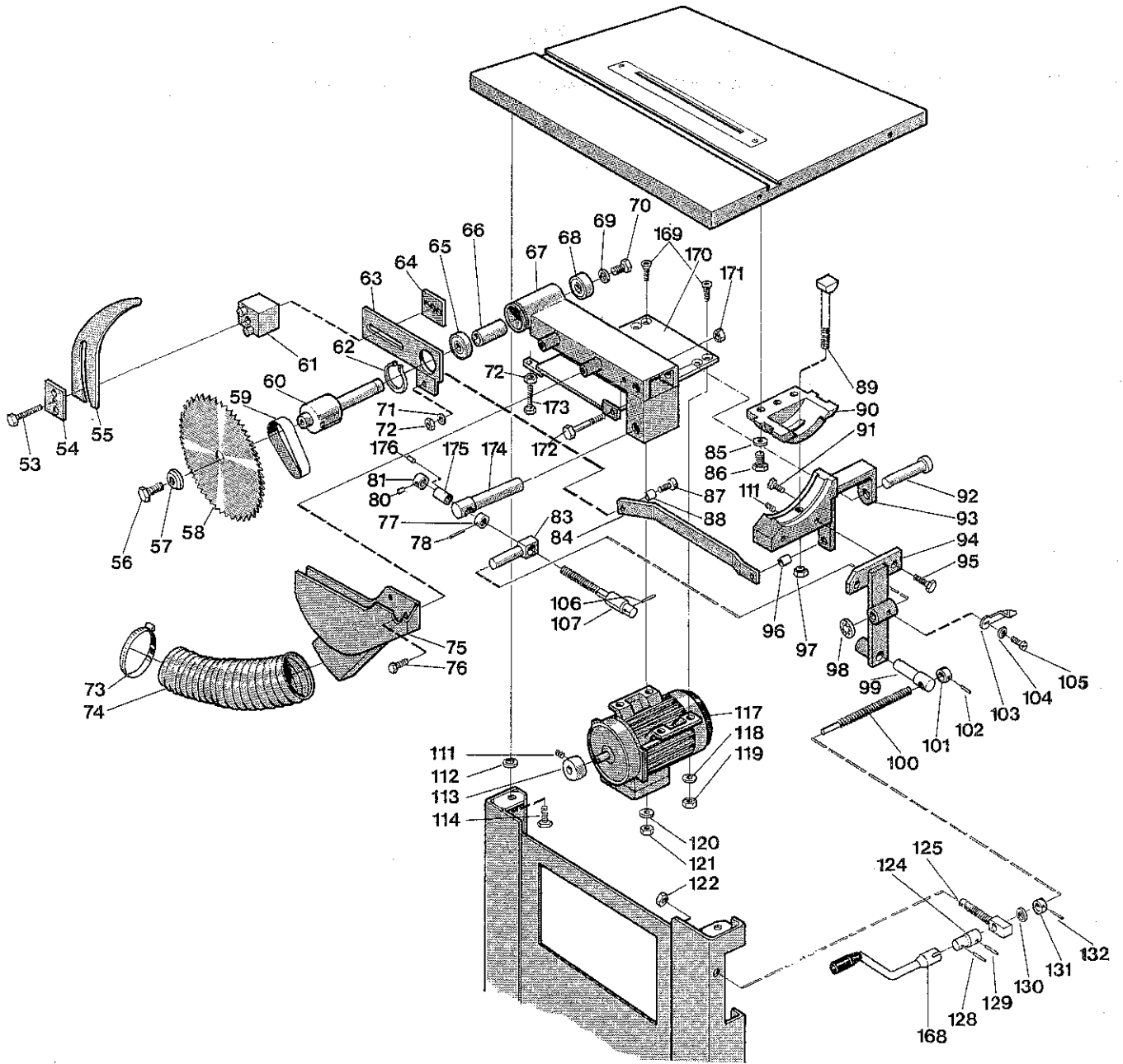
TABLE DES MATIÈRES

Cirkelsåg W69/W64/W59/W49/L18	Rikthyvelanhåll och SUVA skydd W69/L39
Circular Saw	Surface planing fence and SUVA protection
Kreissäge	Abrichthobelanschlag und SUVA Schutz
Scie Circulaire	Butée de dégauchisseuse et Protection SUVA
.....sidan 4sidan 18
Cirkelsågskydd	Planhyvelbord/Växellåda/Stativ
W69/W64/W59/W49/L18	W64/W59/L38-310/L38
Circular saw guard	Thicknessing table/Gear box/Frame
Kreissäge Schutz	Dichtenhobeltisch/Getriebekasten/Gestell
Protection a Scie circulaire	Table de rabotage/Boîte de vitesse/Bâti
..... sidan 6sidan 20
Cirkelsågstativ/Justerbord	Planhyvelbord/Växellåda/Stativ W69/L39
W69/W64/W59/W49/L18	Thicknessing table/Gear box/Frame
Circular saw frame/Sliding table	Dicktenhobeltisch/Getriebekasten/Gestell
Kreissägegestell/Rolltisch	Table de rabotage/Boîte de vitesse/Bâti
Bâti de scie circulaire/Table glissantesidan 22
.....sidan 8	Fräs W69/W64/W59/W49/L28
Rikthyvelbord/Hyvelkutterenhet W59/W64/ L38-310/L38	Spindle moulder
Surface Planing table/Planer Cutter	Vertikalfräse
Abricht Hobeltisch/Messerwelle	Toupie a broche verticale
Table de dégauchisseuse/Arbresidan 24
.....sidan 10	Fräsanhåll W69/W64/W59/W49/L28
Rikthyvelbord W69/L39	Moulding fence
Surface planing table	Fräsenanschlag
Abrichthobeltisch	Butée de toupie
Table de dégauchisseusesidan 26
.....sidan 12	Fräs L28
Hyvelkutterenhet W69/L39	Spindle moulder
Planing cutter	Vertikalfräse
Hobelwelle	Toupie a broche verticale
Arbre de rabotagesidan 28
.....sidan 14	Borrbord och Borrstämmtillsats
Rikthyvelanhåll och SUVA-skydd W64/W59/ L38-310/L38	W59/W64/W69/L39/L38-310/L38
Surface planing fence and SUVA protection	Drilling table — Hollow chisel device
Abrichthobelanschlag und SUVA Schutz	Bohrtisch — Stemmbohrvorrichtung
Butée de dégauchisseuse et Protection SUVA	Table de perlage — Mortaiseuse
.....sidan 16sidan 30

CIRKELSÅG W69/W64/W59/W49/L18

53. M6S 12×70	Skruv	Screw	Schraube	Vis
54. WL 4011	Fästplatta	Clamp plate	Befestigungsplatte	Plaque de fixation
55. WL 3005	Klyvkniv	Riving knife	Spaltkeil	Cliveur
56. WL 123-3	Skruv	Screw	Schraube	Vis
57. WL 4161	Fläns	Flange	Flansch	Rebord
58. Ø300/48 tänder	Sågblad	Saw blade	Sägeblatt	Lame circulaire
59. 560×25 A2	Flatrem	Flat belt	Flachriemen	Courroie plate
60. WL 3039	Cirkelsågsjindel	Circular saw spindle	Kreissågesjindel	Arbre de scie circulaire
61. WL 4010	Fäste	Bracket	Halter	Support
62. SgA 56	Spårring	Slot ring	Falzring	Anneau de rainure
63. WL 122-7	Fästplatta	Clamp plate	Befestigungsplatte	Plaque de fixation
64. WL 4012	Fäste	Bracket	Halter	Support
65. SKF 6204 2RS1	Kullager	Ball bearing	Kugellager	Pallier à roulement
66. WL 122-9	Hylsa	Socket	Hülse	Douille
67. WL 122	Cirkelsågarm	Arm	Arm	Bras
68. SKF 6204 2RS1	Kullager	Ball bearing	Kugellager	Pallier à roulement
69. SRB Ø11/Ø26	Bricka	Plate	Scheibe	Plaque
70. M6S 8×16	Skruv	Screw	Schraube	Vis
71. SRB 9×18	Bricka	Plate	Scheibe	Plaque
72. M6M 8	Mutter	Nut	Mutter	Ecrou
73. Ø100	Slangklämma	Hose clamp	Schlauchklemme	Bride pour tuyaux
74. 101 L = 750 mm	Slang	Hose	Schlauch	Tuyau
75. WL 3046	Spånkäpa	Hood	Haube	Chape
76. M6S 6×16	Skruv	Screw	Schraube	Vis
77. DIN 705/UNC ½"	Stoppmutter, vänster	Stop screw left	Arretierschraube links	Vis d'arrêt gauche
78. FRP 3×20	Pinne	Pin	Stift	Cheville
80. SK6SS 5×6	Stoppskruv	Stop screw	Arretierschraube	Vis d'arrêt
81. UNC ½"	Mutter, vänster	Nut, left	Mutter links	Ecrou, gauche
83. WL 145	Axel	Axle	Achse	Arbre
84. WL 150	Länk	Link	Gelenk	Joint
85. TBRB 8,4×16	Bricka	Plate	Scheibe	Plaque
86. M6S 8×30	Skruv	Screw	Schraube	Vis
87. M6S 6×20	Skruv	Screw	Schraube	Vis
88. Ø8/Ø10×8	Mässingshylsa	Brass socket	Messinghülse	Douille en laiton
89. WL 149-2-3	Skruv	Screw	Schraube	Vis
90. WL 149-1	Vagga	Cradle	Wippe	Bascule
91. M6S 8×20	Skruv	Screw	Schraube	Vis
92. WL 4099	Axel	Shaft	Achse	Arbre
93. WL 2020	Vaggfäste	Cradle att.	Wippefestigung	Fixation de bascule
94. WL 143	Skruvfäste	Screw holder	Schraubenbefestigung	Fixation de vis
95. M6S 8×20	Skruv	Screw	Schraube	Vis
96. Ø8/Ø10×8	Mässingshylsa	Brass socket	Messinghülse	Douille en laiton
97. Loc-King M12	Mutter	Nut	Mutter	Ecrou
98. Starlock P6716Ø20	Låsbricka	Locking plate	Verriegelungsscheibe	Plaque de blocage
99. WL 139	Mutteraxel	Nut axle	Mutterachse	Arbre d'écrou
100. WL 140	Skruv	Screw	Schraube	Vis
101. DIN 705/14 Tr 16	Mutter	Nut	Mutter	Ecrou
102. SK6SS 5×6	Stoppskruv	Stop screw	Arretierschraube	Vis d'arrêt
103. WL 144	Visare	Indicator	Zeiger	Indicateur
104. SRB 5,5	Bricka	Plate	Scheibe	Plaque
105. MC6 5×8	Skruv	Screw	Schraube	Vis
106. RFP 5×25	Pinne	Pin	Stift	Cheville
107. WL 147	Skruv	Screw	Schraube	Vis
111. SK6SS 8×8	Stoppskruv	Stop screw	Arretierschraube	Vis d'arrêt
112. SRB 9	Bricka	Plate	Scheibe	Plaque
113. WL 4070	Remskiva	Pulley	Riemenscheibe	Poulie
114. M6S 8×30	Skruv	Screw	Schraube	Vis
117. 2800 r/min 1,5 kW*	Motor	Motor	Motor	Moteur
2800 r/min 2,2 kW**	Motor	Motor	Motor	Moteur
118. SRB 9	Bricka	Plate	Scheibe	Plaque

*W59 **W69/W64/W49/L18



- 119. M6M 8
- 120. SRB 9
- 121. M6M 8
- 122. Loc-King M10
- 124. WL 141
- 125. WL 4084
- 128. FRP 5 x 25
- 129. FRP 4 x 20
- 130. TBRB 10,5 x 22
- 131. DIN 705/14 Tr 16
- 132. SK6SS 5 x 6
- 168. WL 4489
- 169. MF6S 8 x 25
- 170. WL 3149
- 171. Locking M8
- 172. M6S 8 x 100
- 173. M6S 8 x 50
- 174. WL 4500
- 175. WL 4501
- 176. SK6SS 6 x 16

- Mutter
- Bricka
- Mutter
- Mutter
- Axeltapp
- Skruvfäste
- Pinne
- Pinne
- Bricka
- Mutter
- Stoppskruv
- Vev
- Skruv
- Motorplatta
- Låsmutter
- Skruv
- Skruv
- Mutteraxel
- Gångbussning
- Stoppskruv

- Nut
- Plate
- Nut
- Nut
- Axle spindle
- Screw holder
- Pin
- Pin
- Plate
- Nut
- Stop screw
- Crank
- Screw
- Motor sheit
- Locking nut
- Screw
- Screw
- Nut shaft
- Bushing
- Stop screw

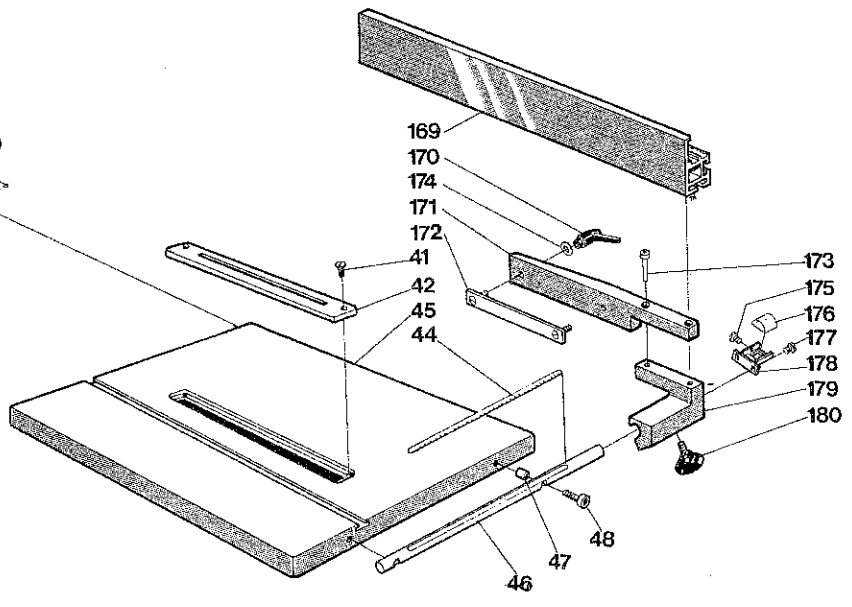
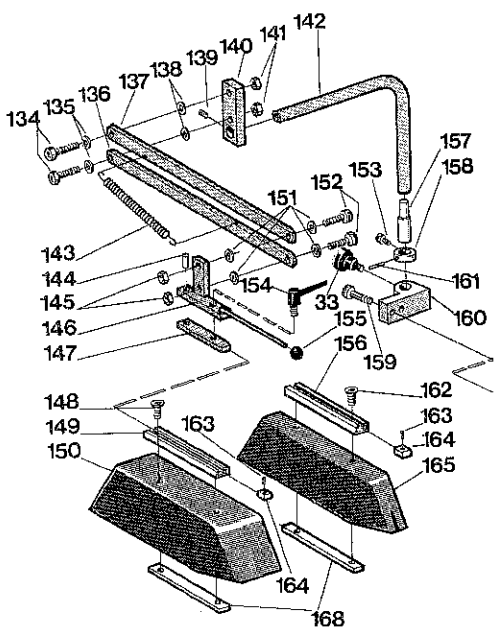
- Mutter
- Scheibe
- Mutter
- Mutter
- Achszapfen
- Schraubenbefestigung
- Stift
- Stift
- Scheibe
- Mutter
- Arretierschraube
- Kurbel
- Schraube
- Motorregal
- Verrigelungsmutter
- Schraube
- Schraube
- Mutterachse
- Buchse
- Arretierschraube

- Ecrou
- Plaque
- Ecrou
- Ecrou
- Tourillon
- Fixation de vis
- Cheville
- Cheville
- Plaque
- Ecrou
- Vis d'arrêt
- Manivelle
- Console de moteur
- Ecrou de blocage
- Ecrou
- Vis
- Vis
- Arbre d'écrou
- Douille
- Vis d'arrêt

CIRKELSÅGSKYDD W69/W64/W59/W49/L18

33. Ø50/M10 x 30	Spets låsratt	Locking wheel	Verriegelungsrad	Roue de blocage
41. MFS 5 x 16	Skruv	Screw	Schraube	Vis
42. WL 121-2	Bordinlägg	Table insert	Tischeinlage	Insert de table
44. 0-370 mm	Skala	Scale	Skafa	Echelle
45. WL 121-3 W69/W64/W59/W49	Bord	Table	Tisch	Table
WL 121 L18	Bord	Table	Tisch	Table
46. WL 40616-2 W64/W59/W49/W18	Axel	Shaft	Achse	Axe
47. WL 4226	Hylsa	Socket	Hülse	Douille
48. MC6S 6 x 25	Skruv	Screw	Schraube	Vis
134. MC6S 6 x 35	Skruv	Screw	Schraube	Vis
135. SRB Ø9/Ø16	Bricka	Plate	Scheibe	Plaque
136. WL 4320	Länk	Link	Gelenk	Joint
137. WL 4320	Länk	Link	Gelenk	Joint
138. SRB Ø9/Ø16	Bricka	Plate	Scheibe	Plaque
139. MC6S 8 x 12	Skruv	Screw	Schraube	Vis
140. WL 4321	Fäste	Bracket	Halter	Support
141. M6M 6	Mutter	Nut	Mutter	Ecrou
142. WL 4336	Fästarm	Fastening arm	Befestigungsarm	Bar de fixation
143. WL 4337	Dragfläder	Spring	Feder	Ressort
144. RP 6 x 20	Reffelpinne	Pin	Zapfen	Chøvillie
145. M6M 6	Mutter	Nut	Mutter	Ecrou
146. WL 3141	Fäste	Bracket	Halter	Support
147. WL 4318	Fäste	Bracket	Halter	Support
148. MF6S 5 x 8	Skruv	Screw	Schraube	Vis
149. WL 4317	Skena	Profile bar	Profilschiene	Barre profilée
150. WL 3128	Cirkelsågskydd	Hood	Haube	Chape
151. SRB Ø9/Ø16	Bricka	Plate	Scheibe	Plaque
152. MC6S 6 x 25	Skruv	Screw	Schraube	Vis
153. SK6SS 6 x 8	Stoppaskruv	Stop screw	Arretierschraube	Vis d'arrêt
154. M8 x 20	Låsspak	Lock bar	Verschlusshebel	Lievier de blocage
155. Ø25/M8	Bakelitkula	Bakelite ball	Bakelitkugel	Boule de bakélite
156. WL 4317	Skena	Profile bar	Profilschiene	Barre profilée
157. WL 4335	Axeltapp	Axlespindie	Achszapfen	Tourillon
158. DIN 705/25	Låsring	Stop ring	Arretierring	Anneau d'arrêt
159. M6S 8 x 25	Skruv	Screw	Schraube	Vis
160. WL 136	Fäste	Bracket	Halter	Support
161. FRP 4 x 40	Fjädr. rörpinne	Springing tube pin	Federrohrstift	Chevillon-ressort
162. MF6S 5 x 8	Skruv	Screw	Schraube	Vis
163. SK6SS 6 x 8	Stoppaskruv	Stop screw	Arretierschraube	Vis d'arrêt
164. WL 4319	Stopp	Stop	Anhalt	Arrêt
165. WL 3129	Cirkelsågskydd	Hood	Haube	Chape
166. WL 4319	Stopp	Stop	Anhalt	Arrêt
167. SK6SS 6 x 8	Stoppaskruv	Stop screw	Arretierschraube	Vis d'arrêt
168. WL 4472	Fästskena	Bracket	Befestigungsplatte	Manivelle
169. WL 40620	Anhållsprofil	Fence	Anschlag	Plaque de fixation
170. M6 inv	Ställbar låsspak	Lock bar	Verschlusshebel	Butée
171. WL 3242	Anhållsfäste	Fence holder	Anschlaghalter	Lievier de blocage
172. WL 40624	Fästlinjal	Champ plate	Befestigungsplatte	Porte-butée
FS 6 x 25	Skruv	Screw	Schraube	Plaque de fixation
173. MC6S 8 x 30	Skruv	Screw	Schraube	Vis
174. BRB Ø7/Ø16 x 1,5	Skruv	Screw	Schraube	Vis
175. MCS 3 x 6	Bricka	Plate	Scheibe	Plaque
176. WL 40601	Skruv	Screw	Schraube	Vis
177. MC6 4 x 6	Lupp	Magnifier	Luppe	Loupe
178. WL 40600	Skruv	Screw	Schraube	Vis
179. WL 3241	Lupphållare	Bracket	Halter	Support
180. Ø50/M8 x 35	Anhållsfäste	Fence holder	Anschlaghalter	Porte-butée
	Låsratt	Locking wheel	Verriegelungsrad	Roue de blocage

*W59 **W69/W64/W49/L18

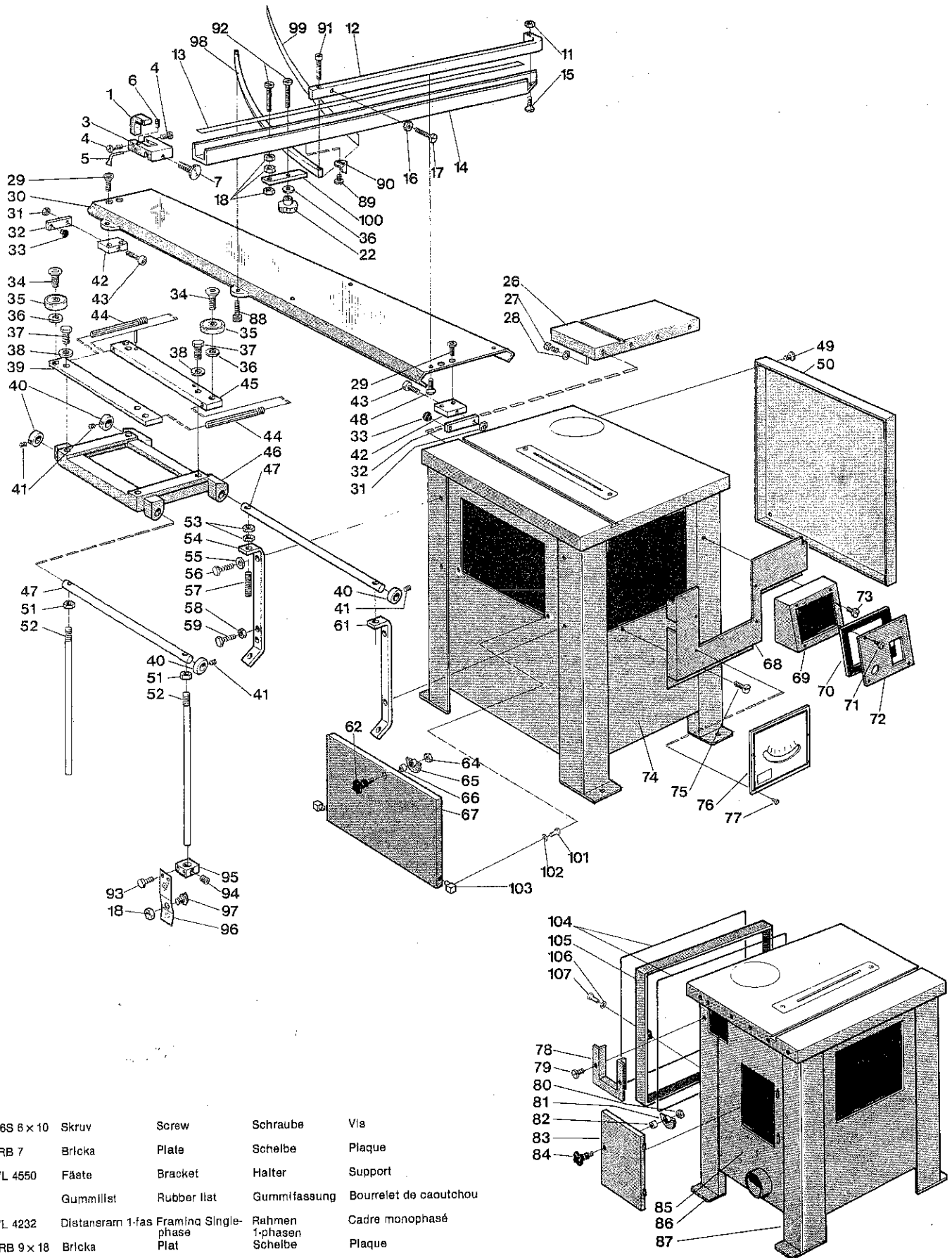


Cirkelsågstativ/Justerbord

W69 W64 W59 W49 L18

1. WL 4185-1	Bygel	Clamp	Bügel	Fourchette	58. M6M 8	Mutter	Nut	Mutter	Ecrou
2. MCS 4 x 16	Skruv	Screw	Schraube	Vis	59. M6S 8 x 30	Skruv	Screw	Schraube	Vis
3. WL 3091	Tvärstopp	Transverse stop	Queranhalt	Arrêt transversal	61. WL 4184-1	Stöd	Bracket	Halter	Support
4. MCS 4 x 16	Skruv	Screw	Schraube	Vis	62. Ø35/M8 x 40	Lås ratt	Lock wheel	Verriegelungsrad	Roue de blocage
5.	Visare	Indicator	Zelger	Indicateur	64. M6M 8	Mutter	Nut	Mutter	Ecrou
6. SK6SS 4 x 10	Stopp skruv	Stop screw	Arretierschraube	Vis d'arrêt	65. TS 65	Låse segment	Locking piece	Verriegelungsstück	Pièce de blocage
7. Ø15/M6 x 20	Lås ratt	Locking wheel	Verriegelungsrad	Roue de blocage	66. Ø9/Ø12 x 15	Distanshylsa	Spacer socket	Distanzhülse	Douille de distance
11. M6M 5	Mutter	Nut	Mutter	Ecrou	67. WL 4207	Lucka	Door	Tür	Porte
12. WL 4087	Arm	Arm	Arm	Bras	68. WL 3088*	Täckplåt	Coverplate	Deckblech	Tôle de couverture
13. 0-1000 mm	Skala	Scale	Skala	Echelle	WL 3105**	Täckplåt	Cover plate	Deckblech	Tôle de couverture
14. WL 4179	Justeranhåll	Adj. fence	Justieranschlag	Butée	69. WL 2017*	Apparatlåda	Box	Kasten	Caisse
15. MFS 5 x 30	Skruv	Screw	Schraube	Vis	70. WL 4218*	Gummipackning	Rubber joint	Gummidichtung	Joint de caoutchouc
16. M6M 6	Mutter	Nut	Mutter	Ecrou	71. PTKA 40 x 10 WN 442*	Skruv	Screw	Schraube	Vis
17. MCS 6 x 30	Skruv	Screw	Schraube	Vis	72. WL 4141-1*	Panelplåt	Panel plate	Panelblech	Panneau en tôle
18. M6M 8	Mutter	Nut	Mutter	Ecrou	73. MCS 5 x 10	Skruv	Screw	Schraube	Vis
22. Ø50/M8	Ratt	Wheel	Rad	Roul	74. WL 4083	Gavel	Gable	Giebel	Pignon
26. WL 3042	Tilläggsbord	Table	Tisch	Table	75. LKCS 5 x 10	Skruv	Screw	Schraube	Vis
27. MC6S 8 x 25	Skruv	Screw	Schraube	Vis	76. 0-45° 235 x 225	Panelplåt	Panel plate	Panelblech	Panneau en tôle
28. SRB 9 x 18	Bricka	Plate	Scheibe	Plaque	77.	Nit	Rivet	Niet	Rivet
29. MF6S 6 x 16	Skruv	Screw	Schraube	Vis	78. LIF 4031-1*	Täckplåt	Cover plate	Deckblech	Tôle de couverture
30. WL 2030	Göjd	Guide	Aufleiter	Guide	79.	Nit*	Rivet*	Niet*	Rivet**
31. M6M 6	Mutter	Nut	Mutter	Ecrou	80. M6M 8*	Mutter	Nut	Mutter	Ecrou
32. WL 4187	Stopp	Stop	Anhalt	Arrêt	81. TS 65*	Låse segment	Locking piece	Verriegelungsstück	Pièce de blocage
33.	Gummistopp	Rubber stop	Gummianhalt	Arrêt de caoutchouc	82. Ø9/Ø12 x 15*	Distanshylsa	Spacer socket	Distanzhülse	Douille de distance
34. MF6S 8 x 25	Skruv	Screw	Schraube	Vis	83. WL 4085*	Lucka	Door	Tür	Porte
35. SKF 6200 2RS1	Kullager	Ball bearing	Kugellager	Roulement à patier	84. Ø50/M8 x 70*	Lås ratt	Lock wheel	Verriegelungsrad	Roue de blocage
36. SRB 9 x 18	Bricka	Plate	Scheibe	Plaque	85. WL 4082* WL 4225**	Gavel Gavel	Gable Gable	Giebel Giebel	Pignon Pignon
37. M6S 8 x 30	Skruv	Screw	Schraube	Vis	86. WL 2024* WL 2031**	Stativ Stativ	Frame Frame	Gestell Gestell	Bâti Bâti
38. SRB 9 x 18	Bricka	Plate	Scheibe	Plaque	87. WL 2025	Stativ	Frame	Gestell	Bâti
39. WL 4094	Hållare	Bracket	Halter	Support	88. MC6S 6 x 20	Skruv	Screw	Schraube	Vis
40. DIN 705/20	Stopp ring	Stop ring	Arretiererring	Anneau d'arrêt	89. MCS 4 x 6	Skruv	Screw	Schraube	Vis
41. SK6 SS 5 x 6	Stopp skruv	Stop screw	Arretierschraube	Vis d'arrêt	90.	Visare	Indicator	Zelger	Indicateur
42. WL 4166	Fäste	Bracket	Halter	Support	91. MC6S 6 x 30	Skruv	Screw	Schraube	Vis
43. MC6S 6 x 35	Skruv	Screw	Schraube	Vis	92. MCS 8 x 40	Skruv	Screw	Schraube	Vis
44. WL 4172-3	Spännplåne	Clamping pin	Spannstift	Goupille de serrage	93. M6S 5 x 10	Skruv	Screw	Schraube	Vis
45. WL 4095	Hållare	Bracket	Halter	Support	94. SK6SS 8 x 8	Stopp skruv		Arretierschraube	Vis d'arrêt
46. WL 3053	Justerbordshylla	Shelf	Regal	Rayon	95. WL 4389	Fäste	Bracket	Halter	Support
47. WL 4165	Stång	Bar	Schiene	Rail	96. WL 4388	Plattfjäder	Locking plate	Verriegelungsplatte	Plaque de blocage
48. MF6S 6 x 16	Skruv	Screw	Schraube	Vis	97. WL 4387	Styrtapp	Guidance	Führung	Guide
49. MF6S 6 x 30	Skruv	Screw	Schraube	Vis	98. WL 3152	Båge	Support	Auflage	Support
50. WL 4114-2*** WL 4114-4****	Sidolucka Sidolucka	Cover Cover	Deckel Deckel	Porte Porte	99. WL 3153	Gradskala	Scale	Skala	Echelle
51. M6M 12	Mutter	Nut	Mutter	Ecrou	100. WL 4381	Låsplatta	Locking plate	Verriegelungsplatte	Plaque de blocage
52. WL 4196	Stag	Bar	Schlene	Rail					
53. M6LM 12	Mutter	Nut	Mutter	Ecrou					
54. WL 4184-2	Stöd	Bracket	Halter	Support					
55. SRB 9 x 18	Bricka	Plate	Schiebe	Plaque					
56. M6S 8 x 30	Skruv	Screw	Schraube	Vis					
57. PS 12 x 70	Pinnskriv	Pin screw	Stiftschraube	Bouillon					

*W69 W64 W59 W49 **L18 ***W69 ****W49



101. M6S 8 x 10	Skruv	Screw	Schraube	Vis
102. SRB 7	Bricka	Plate	Schelbe	Plaque
103. WL 4550	Fäste	Bracket	Halter	Support
104.	Gummilist	Rubber list	Gummifassung	Bourrelet de caoutchou
105. WL 4232	Distansram 1-fas	Framing Single-phase	Rahmen 1-phaser	Cadre monophasé
106. SRB 9 x 18	Bricka	Plat	Schelbe	Plaque
107. M6S 8 x 16	Skruv	Screw	Schraube	Vis

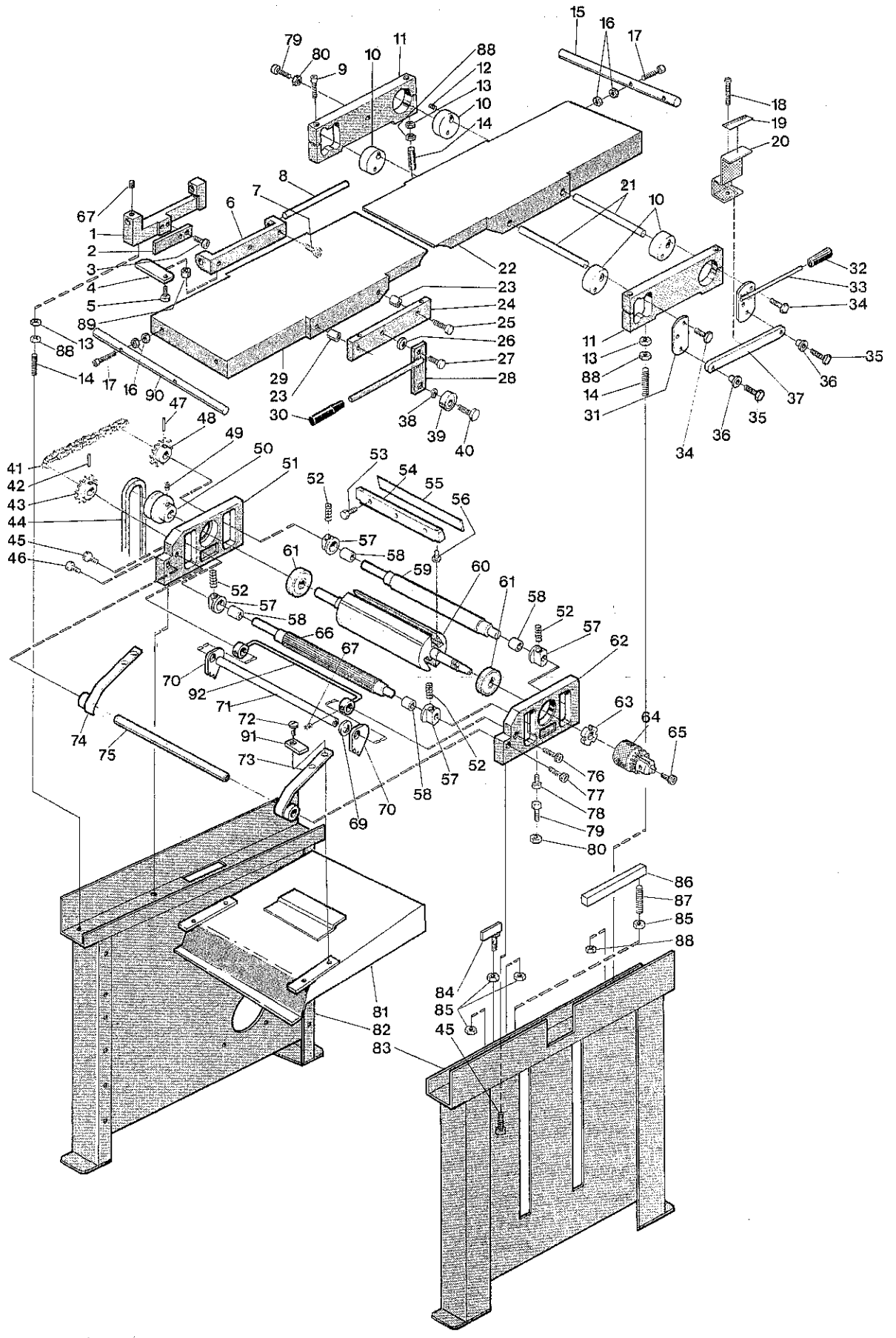
Rikthyvelbord/Hyvelkutterenhet

W64 W59 L38-310 L 38

1. WL 4090	Gångjärn	Hinge	Scharnier	Charnière	52. WL 4313-6	Fjäder	Spring	Feder	Ressort
2. WL 4286	Spårbit	Catch	Sperre	Arrêt	53. WL 4477	Skruv	Screw	Schraube	Vis
3. MC6S 6 x 20	Skruv	Screw	Schraube	Vis	54. WL 21*	Spånbrytare	Chip breaker	Spanbrecher	Brise-copeaux
4. WL 4204	Spårr	Catch	Sperre	Arrêt	WL 3213**	Spånbrytare	Chip breaker	Spanbrecher	Brise-copeaux
5. M6S 8 x 25	Skruv	Screw	Schraube	Vis	55. 3 x 25 x 250*	Hyvelstål	Cutter blade	Hobelmesser	Acier de rabotage
6. WL 4089	Gångjärn	Hinge	Scharnier	Charnière	3 x 30 x 310**	Hyvelstål	Cutter blade	Hobelmesser	Acier de rabotage
7. M6S 10 x 25	Skruv	Screw	Schraube	Vis	56. M6 x 15	Stålinställnings- skruv	Adjustment screw	Einstell- schraube	Vis de réglage
8. WL 4215	Gångjärnspinne	Hinge pin	Scharnierstift	Fiche de charnière	57. WL 17	Glidklack	Sliding lip	Gleitklappe	Plaque coulissante
9. MC6S 8 x 40	Skruv	Screw	Schraube	Vis	58. WL 16	Oljebussning	Oil bushing	Ölmuffe	Coussinet d'huile
10. WL 4118	Excenter	Eccenter	Exzenter	Excentrique	59. WL 3047-1*	Matarvals	Feeding roller	Aufgaberoller	Rouleau d'avance
11. WL 3066	Lagerbock	Bearing bracket	Stehlager	Porte-pallier	WL 3211-1**	Matarvals	Feeding roller	Aufgaberoller	Rouleau d'avance
12. SK6SS 8 x 12	Stoppsskruv	Stop screw	Arretierschraube	Vis d'arrêt	60. WL 3041*	Hyvelkutter	Planing cutter	Hobelwelle	Arbre de porte-outil
13. M6LM 16	Mutter	Nut	Mutter	Ecrou	WL 3210**	Hyvelkutter	Planing cutter	Hobelwelle	Arbre de porte-outil
14. PS 16 x 75	Pinnskruv	Pin screw	Stiftschraube	Boulon	61. SKF 6304	2RS1	Kullager	Ball bearings	Kugellager
15. WL 43*	Axel	Axle	Achse	Axe	62. WL 3051	Lagerbock	Bearing bracket	Stehlager	Porte-pallier
WL 4488**	Axel	Axle	Achse	Axe	63. SKF KM 4	Avdragsmutter	Withdrawal nut	Abzieh- hülse	Douille attache- boulons
16. M6LM 8	Mutter	Nut	Mutter	Ecrou	64. 8-13 mm B16	Borrchuck	Drill chuck	Bohrfutter	Mandrin
17. MC6S 8 x 35	Skruv	Screw	Schraube	Vis	65. MC6S 8 x 20	Skruv	Screw	Schraube	Vis
18. DIN 7971	3,5 x 32	Skruv	Screw	Schraube	66. WL 3047-2*	Matarvals	Feeding roller	Aufgaberoller	Rouleau d'avance
19. WL 4097-1	Skala	Scale	Skala	Echelle	WL 3211-2**	Matarvals	Feeding roller	Aufgaberoller	Rouleau d'avance
20. WL 4216	Skalållare	Scale holder	Skalållare	Porte-échelle	67. SK6SS 6 x 6	Stoppsskruv	Stop screw	Stoppsschraube	Vis d'arrêt
21. WL 4119-2*	Excenteraxel	Excenter axle	Exzenter-Achse	Axe eccentric	69. WL 4106	Distansring	Spacer ring	Distansring	Anneau de distance
WL 4119-3**	Excenteraxel	Eccenter axle	Exzenter-Achse	Axe eccentric	70. WL 4104	Backslagspår	Kickback lock	Rückschlag- sperr	Barrière de retenue
22. WL 3057*	Inmatningsbord	Infeed table	Aufgabatisch	Table d'alimentation	71. WL 4107-2*	Distansaxel	Distance axle	Distanzachse	Arbre de distance
WL 2079**	Inmatningsbord	Infeed table	Aufgabatisch	Table d'alimentation	WL 4107-3**	Distansaxel	Distance axle	Distanzachse	Arbre de distance
23. WL 4227	Hylsa	Casing	Hülse	Douille	72. CS 5 x 10	Skruv	Screw	Schraube	Vis
24. WL 4208	Anslag	Fence	Anschlag	Butée	73. WL 4127	Fästarm	Fastening arm	Befestigungsarm	Bar de fixation
25. M6S 10 x 40	Skruv	Screw	Schraube	Vis	74. WL 4128	Fästarm	Fastening arm	Befestigungs arm	Bar de fixation
26. M6M 10	Mutter	Nut	Mutter	Ecrou	75. WL 4108-2*	Distansaxel	Distance axle	Distanzachse	Arbre de distance
27. M6S 10 x 25	Skruv	Screw	Schraube	Vis	WL 4108-3**	Distansaxel	Distance axle	Distanzachse	Arbre de distance
28. WL 4209	Spak	Bar	Hebel	Levier	76. MC6S 8 x 20	Skruv	Screw	Schraube	Vis
29. WL 3056*	Utmatningsbord	Outfeed table	Abgabatisch	Table de sortie	77. MC6S 8 x 20	Skruv	Screw	Schraube	Vis
WL 2078**	Utmatningsbord	Outfeed table	Abgabatisch	Table de sortie	78. M6S 6 x 8	Skruv	Screw	Schraube	Vis
30. M70 x 10	Handtag	Handle	Griff	Manche	79. M6S 8 x 25	Skruv	Screw	Schraube	Vis
31. WL 4121	Fäste	Bracket	Halter	Support	80. M6M 6	Mutter	Nut	Mutter	Ecrou
32. M84 x 12	Handtag	Handle	Griff	Manche	81. WL 3054*	Kutterskydd	Cutter guard	Messerwellen- schutz	Protection d'arbre
33. WL 4133	Spak	Bar	Hebel	Levier	WL 3212**	Kutterskydd	Cutter guard	Messerwellen- schutz	Protection d'arbre
34. M6S 8 x 15	Skruv	Screw	Schraube	Vis	82. WL 2021	Stativ	Frame	Gestell	Bati
35. M6S 6 x 12	Skruv	Screw	Schraube	Vis	83. WL 2022	Stativ	Frame	Gestell	Bati
36. Ø8/Ø10 x 7	Bussning	Brass casing	Messinghülse	Manche de laiton	84. WL 4132	Låshake	Lock hook	Verschlusshaken	Crochet de serrage
37. WL 4123	Länk	Link	Gelenk	Joint	85. M6M 12	Mutter	Nut	Mutter	Ecrou
38. TBRB 8,4 x 16	Bricka	Plate	Schelbe	Plaque	86. WL 4131	Anslag	Fence	Anschlag	Support d'outils
39. SKF 608-2RS1	Kullager	Ball bearings	Kugellager	Pallier à roulement	87. PS 12 x 65	Pinnskruv	Pin screw	Stiftschraube	Boulon
40. M6S 8 x 16	Skruv	Screw	Schraube	Vis	88. M6M 16	Mutter	Nut	Mutter	Ecrou
41. Simplex 06	B-1 3/8" X 7/32" x 6,35	Roller chain	Rollenkette	Chaîne à rouleaux	89. Ø10/Ø8 x 8	Mässingshylsa	Brass socket	Messinghülse	Douille en laiton
42. FRP 3 x 32	Pinne	Pin	Zapfen	Cheville	90. WL 4476-1*	Anhållsfäste	Fence holder	Anschlaghatter	Porte-butée
43. WL 4112-1	Kedjehjul	Chain wheel	Kettenrad	Roue à chaîne	WL 4476-2**	Anhållsfäste	Fence holder	Anschlaghatter	Porte-butée
44. A52	Kilrep	V-belt	Kellriemen	Courroie en V	91. WL 4231	Stoppklack	Stop	Anhalt	Arrêt
45. MC6S 8 x 20	Skruv	Screw	Schraube	Vis	92. WL 4386-1*	Stoppbygel	Stop	Anhalt	Arrêt
46. MC6S 8 x 20	Skruv	Screw	Schraube	Vis	WL 4286-3**	Stoppbygel	Stop	Anhalt	Arrêt
47. FRP 3 x 32	Pinne	Pin	Zapfen	Cheville					
48. WL 4112-2	Kedjehjul	Chain wheel	Kettenrad	Roue à chaîne					
49. T6SS 8 x 6	Stoppsskruv	Stop screw	Stoppsschraube	Vis d'arrêt					
50. WL 26	Remskiva	Pulley	Riemenschelbe	Poulie à courroie					
51. WL 3050	Lagerbock	Bearing bracket	Stehlager	Porte-pallier					

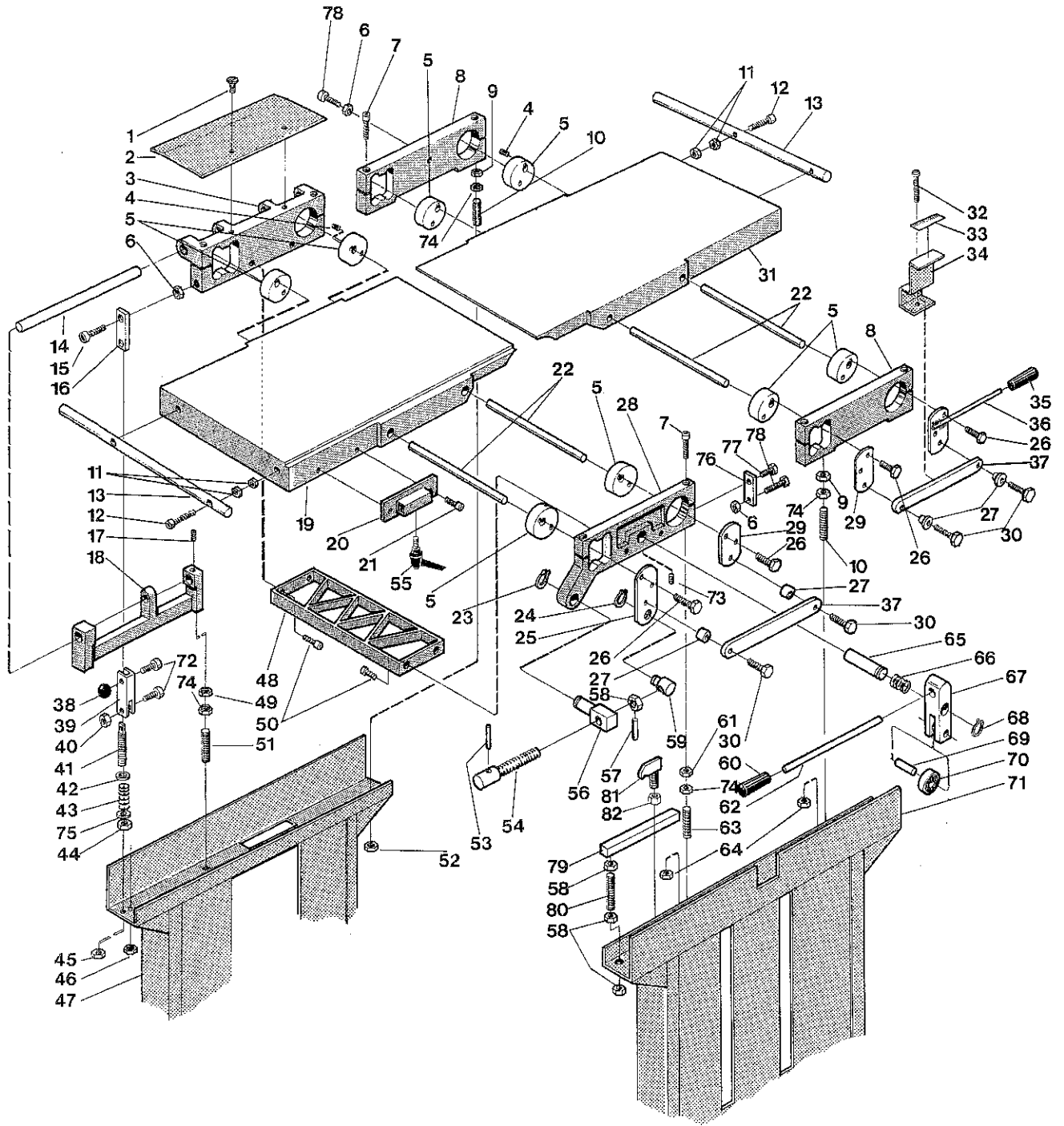
*W59 L 38

**W64 L38-310



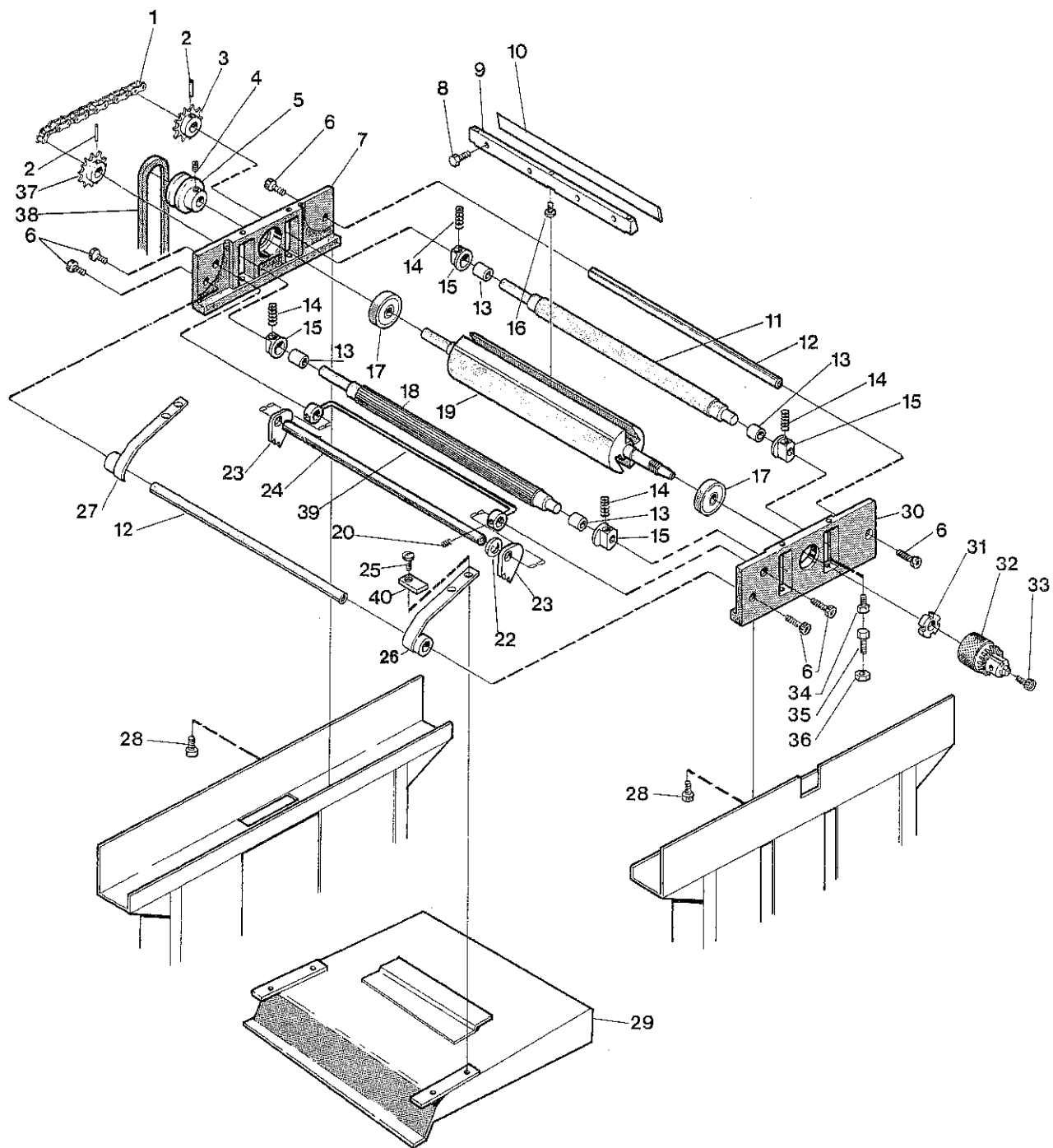
Rikthyvelbord W69 L39

1. CS 5 x 10	Skruv	Screw	Schraube	Vis	60. MC6S 8 x 25	Skruv	Screw	Schraube	Vis
2. WL 4129	Skyddsplåt	Cover plate	Schutzblech	Tôle de protection	51. PS 16 x 75	Pinnskruv	Pin screw	Stiftschraube	Boulon
3. WL 3064	Lagerbock	Bearing bracket	Stehlager	Porte-pallier	52. M6M 16	Mutter	Nut	Mutter	Ecrou
4. SK6SS 8 x 12	Stoppsskruv	Stop screw	Arretierschraube	Vis d'arrêt	53. FRP 5 x 20	Pinne	Pin	Stift	Cheville
5. WL 4118-1	Excenter	Eccenter	Exzenter	Eccentrique	54. WL 4117	Skruv	Screw	Schraube	Vis
6. M6M 6	Mutter	Nut	Mutter	Ecrou	55. M8 x 25	Låsspak	Lock bar	Verschlusshebel	Levier de blocage
7. MC6S 6 x 40	Skruv	Screw	Schraube	Vis	56. WL 4116	Axel	Shaft	Achse	Arbre
8. WL 3066	Lagerbock	Bearing bracket	Stehlager	Porte-pallier	57. FRP 5 x 20	Pinne	Pin	Stift	Cheville
9. M6LM 16	Mutter	Nut	Mutter	Ecrou	58. M6M 12	Mutter	Nut	Mutter	Ecrou
10. PS 16 x 75	Pinnskruv	Pin screw	Stiftschraube	Boulon	59. WL 4120	Axelled	Shaft link	Achsegelenk	Liaison d'arbre
11. M6LM 8	Mutter	Nut	Mutter	Ecrou	60. M70 x 10	Handtag	Handle	Griff	Manche
12. MC6S 8 x 35	Skruv	Screw	Schraube	Vis	61. M6LM 16	Mutter	Nut	Mutter	Ecrou
13. WL 4156	Anhållsfäste	Fence bracket	Anschlaghalter	Porte-butée	62. WL 4125	Spak	Bar	Hebel	Levier
14. WL 4103	Gångjärnsplinne	Hinge pin	Scharnierstift	Fiche de charnière	63. PS 16 x 75	Pinnskruv	Pin screw	Stiftschraube	Boulon
15. MC6S 6 x 16	Skruv	Screw	Schraube	Vis	64. M6M 16	Mutter	Nut	Mutter	Ecrou
16. WL 4212	Länk	Link	Gelenk	Joint	65. WL 4124	Axel	Shaft	Achse	Arbre
17. SK6SS 6 x 6	Stoppsskruv	Stop screw	Arretierschraube	Vis d'arrêt	66. WL 4313-4	Fjäder	Spring	Feder	Ressort
18. WL 3063	Gångjärnsfäste	Hinge attachment	Scharnierbefestigung	Fixation de charnière	67. WL 4126	Spakfäste	Lever attachment	Hebelhalter	Porte-levier
19. WL 2008-2	Bord	Table	Tisch	Table	68. SgA 16	Spärring	Flange ring	Führungsring	Bague de guidage
20. WL 4170	Fäste	Bracket	Halter	Support	69. CP 8 x 25	Pinne	Pin	Stift	Cheville
21. MC6S 8 x 16	Skruv	Screw	Schraube	Vis	70. SKF 608-2RS1	Kullager	Ball bearing	Kugellager	Palier à roulement
22. WL 4119	Excenteraxel	Eccenter axle	Exzenter-Achse	Axe eccentric	71. WL 2013	Stativ	Frame	Gestell	Bati
23. SgA 16	Spärring	Flange ring	Führungsring	Bague de guidage	72. MC6S 6 x 16	Skruv	Screw	Schraube	Vis
24. SgA 15	Spärring	Flange ring	Führungsring	Bague de guidage	73. SK6SS 8 x 10	Stoppsskruv	Stop screw	Arretierschraube	Vis d'arrêt
25. WL 4122	Fäste	Bracket	Befestigung	Fixation	74. M6M 16	Mutter	Nut	Mutter	Ecrou
26. M6S 8 x 15	Skruv	Screw	Schraube	Vis	75. SRB 11 x 22	Bricka	Plate	Scheibe	Plaque
27. WL 4390	Bussning	Brass casing	Messinghülse	Manche de laiton	76. WL 4491	Stopp	Stop	Anhalt	Arrêt
28. WL 3065	Lagerbock	Bearing bracket	Stehlager	Porte-pallier	77. M6S 6 x 12	Skruv	Screw	Schraube	Vis
29. WL 4121	Fäste	Bracket	Halter	Support	78. M6S 6 x 20	Skruv	Screw	Schraube	Vis
30. M6S 8 x 15	Skruv	Screw	Schraube	Vis	79. WL 4131	Anslag	Fence	Anschlag	Butée
31. WL 2008-1	Bord	Table	Tisch	Table	80. PS 12 x 85	Pinnskruv	Pin screw	Stiftschraube	Boulon
32. DIN 7971 3,5 x 32	Skruv	Screw	Schraube	Vis	81. WL 4132-2	Låshake	Lock hack	Verrachlusshaken	Grochet de serrage
33. WL 4097-1	Skala	Scale	Skala	Echelle	82. M6M 12	Mutter	Nut	Mutter	Ecrou
34. WL 4216	Skalållare	Scale holder	Skalahalter	Porte-échelle					
35. M 84 x 12	Handtag	Handle	Griff	Manche					
36. WL 4133	Spak	Bar	Hebel	Levier					
37. WL 4123	Länk	Link	Gelenk	Joint					
38. Ø16/M6	Kula	Ball	Kugel	Boule					
39. WL 4211	Länk	Link	Gelenk	Joint					
40. M6M 6	Mutter	Nut	Mutter	Ecrou					
41. WL 4213	Fästskruv	Set screw	Befestigungsschraube	Vis de fixation					
42. WL 4314	Bricka	Plate	Scheibe	Plaque					
43. WL 4313-3	Fjäder	Spring	Feder	Ressort					
44. M6M 10	Mutter	Nut	Mutter	Ecrou					
45. M6M 10	Mutter	Nut	Mutter	Ecrou					
46. M6M 16	Mutter	Nut	Mutter	Ecrou					
47. WL 2012	Stativ	Frame	Gestell	Bati					
48. WL 3080	Konsol	Bracket	Konsole	Console					
49. M6LM 16	Mutter	Nut	Mutter	Ecrou					



Hyvelkutterenhet W69 L39

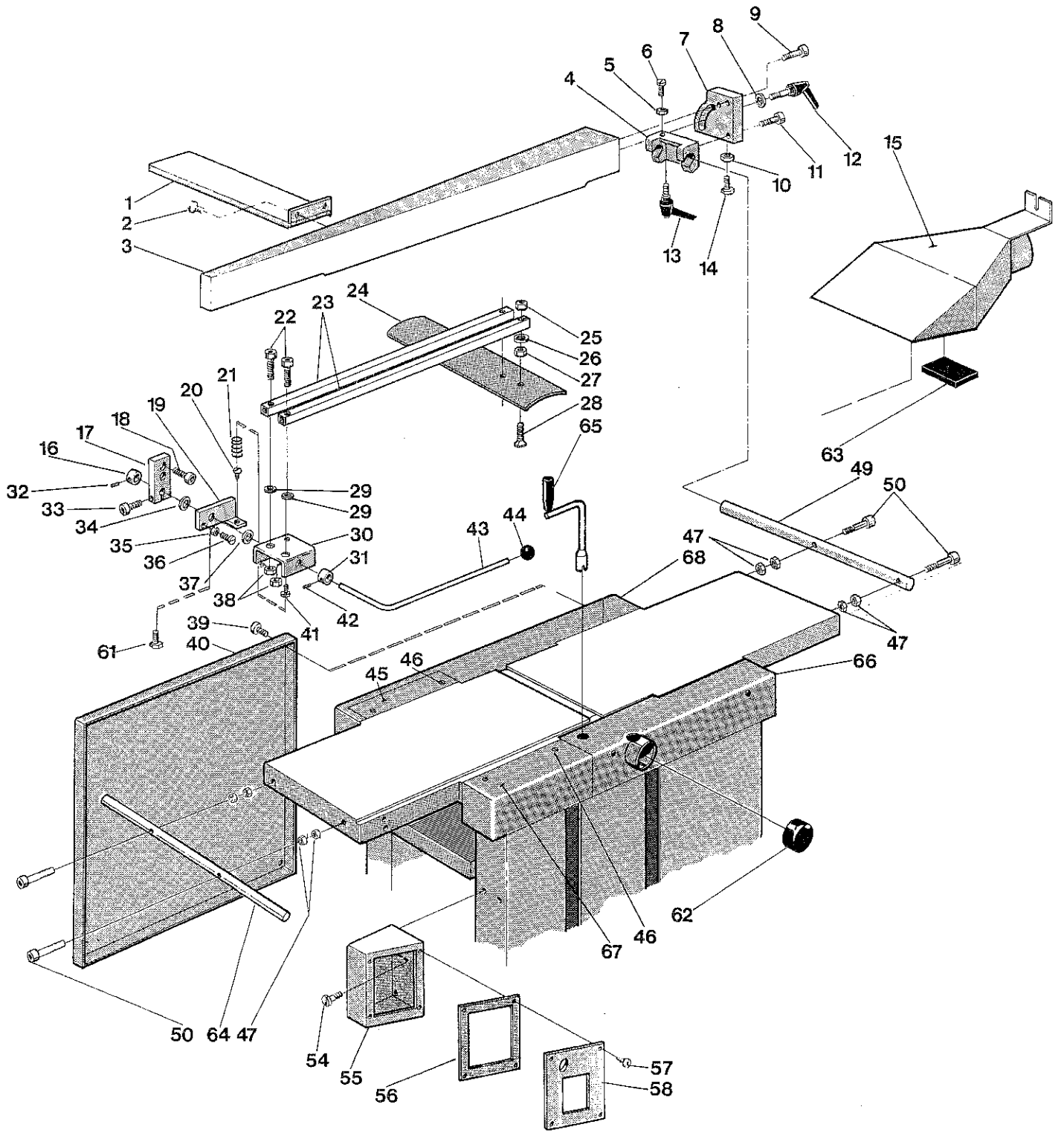
1. Simplex 06 B-1 3/8" x 7/32" x 6,35	Rullkedja	Roller Chain	Rollenkette	Chaîne à rouleaux
2. FRP 3 x 32	Fj. rörpinne	Springing tube pin	Federrohrstift	Cheville-ressort
3. WL 4112-2	Kedjehjul	Chain wheel	Kettenrad	Roue à chaîne
4. T6SS 8 x 8	Stoppskruv	Stop screw	Arretierschraube	Vis d'arrêt
5. WL 26	Remskiva	Pulley	Riemenscheibe	Poulie à courroie
6. MC6S 8 x 20	Skruv	Screw	Schraube	Vis
7. WL 3067-1	Lagerbock	Bearing bracket	Stehlager	Porte-palier
8. WL 4477	Skruv	Screw	Schraube	Vis
9. WL 3072	Spånbrytare	Chip breaker	Spanbrecher	Brise-copeaux
10. 3 x 30 x 410	Hyveistål	Cutter blade	Hobelmesser	Acier de rabotage
11. WL 3061-1	Matarvals	Feeding roller	Aufgaberoller	Rouleau d'avance
12. WL 4108-1	Distansaxel	Distance axle	Distanzachse	Arbre de distance
13. Ø16/Ø20 x 30	Oljebrons	Self-lubricating brass bearing	Selbstschmierendes Messinglager	Palier en laiton auto-lubrifiant
14. WL 4313-6	Fjäder	Spring	Feder	Ressort
15. WL 17	Glidklack	Sliding lip	Gleitklappe	Pièce coulissante
16. M6 x 15	Stålinställningskruv	Adjustment screw	Einstellschraube	Vis de réglage
17. SKF 6304 2RS1	Kullager	Ball bearings	Kugellager	Palier à roulement
18. WL 3061-2	Matarvals	Feeding roller	Aufgaberoller	Rouleau d'avance
19. WL 3062	Hyvelkutter	Planing cutter	Hobeiwelle	Arbre de rabotage
20. SK6SS 6 x 6	Stoppskruv	Stop screw	Arretierschraube	Vis d'arrêt
22. WL 4106	Distansring	Spacer ring	Distanzring	Anneau de distance
23. WL 4104	Backslagsspärr	Kickback lock	Rückschlagsperre	Barrière de retenue
24. WL 4107-1	Distansaxel	Distance axle	Distanzachse	Arbre de distance
25. CS 5 x 10	Skruv	Screw	Schraube	Vis
26. WL 4127	Fästarm	Fastening arm	Befestigungsarm	Bar de fixation
27. WL 4128	Fästarm	Fastening arm	Befestigungsarm	Bar de fixation
28. MC6S 8 x 20	Skruv	Screw	Schraube	Vis
29. WL 3076	Kutterskydd	Cutter guard	Messerwellenschutz	Protection d'arbre
30. WL 3067-2	Lagerbock	Bearing bracket	Stehlager	Porte-palier
31. SKF KM 4	Avdragsmutter	Withdrawal nut	Abziehhülse	Douille arrache-boulons
32. 0-13 mm, B-16	Borrhuck	Drill chuck	Bohrfutter	Mandrin
33. MC6S 6 x 20	Skruv	Screw	Schraube	Vis
34. M6S 6 x 8	Skruv	Screw	Schraube	Vis
35. M6S 6 x 25	Skruv	Screw	Schraube	Vis
36. M6M 6	Mutter	Nut	Mutter	Ecrou
37. WL 4112-1	Kedjehjul	Chain wheel	Kettenrad	Roue à chaîne
38. A 52	Kilrep	V-belt	Kellriemen	Courroie en V
39. WL 4386-2	Stoppbygel	Stop	Arretier	Arrêt
40. WL 4231	Stopp	Stop	Arretier	Arrêt



Rikthyvelanhåll och SUVA-skydd

W64 W59 L38-310 L38

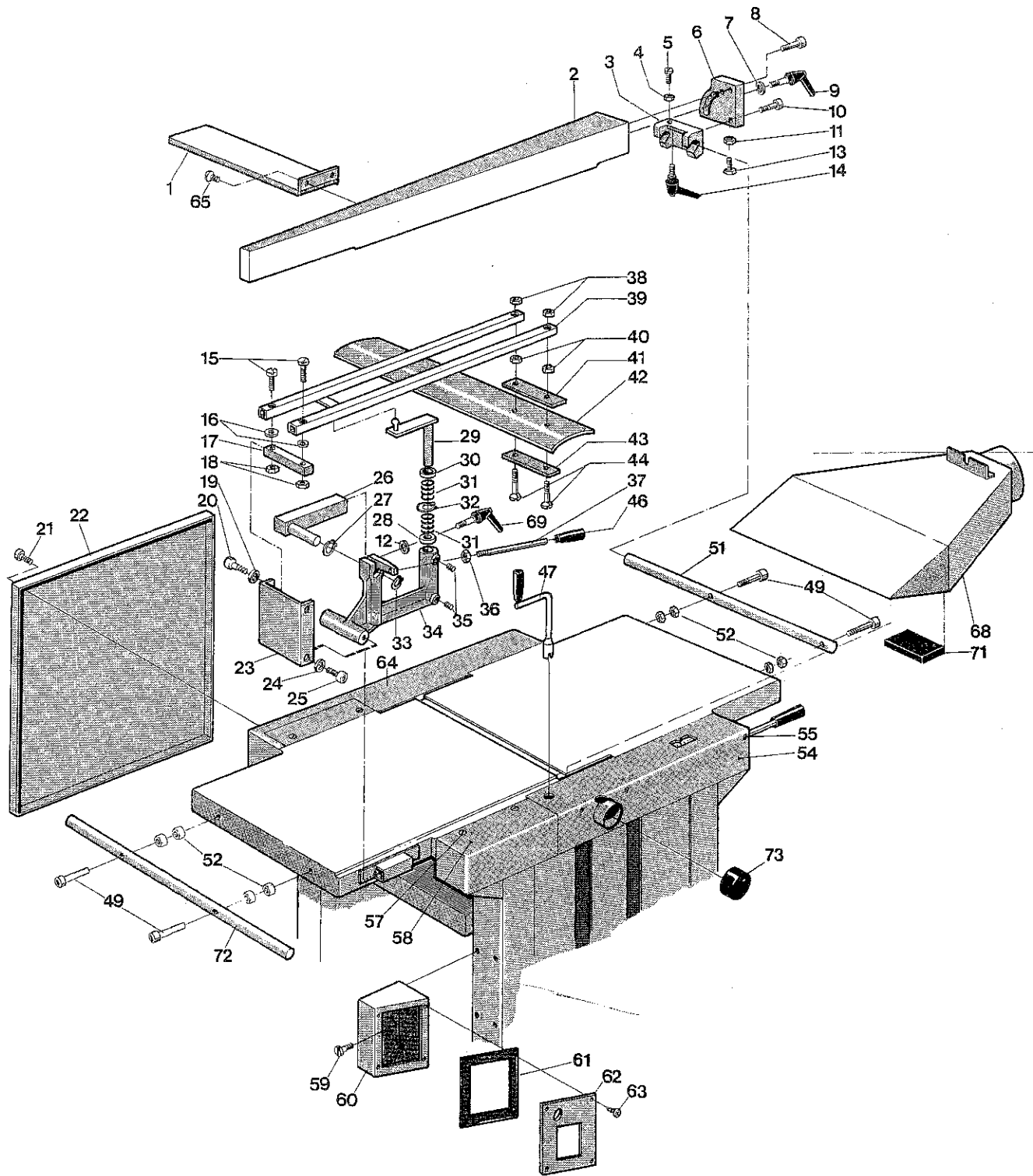
1. WL 3086-1*	Kutterskydd	Cutter protection	Wellenschutz	Protection d'arbre	43. WL 77	Spak	Lever	Hebel	Løvler
WL 3086-3**	Kutterskydd	Cutter protection	Wellenschutz	Protection d'arbre	44. Ø25/M8	Bakelitkula	Bakelite ball	Bakelitkugel	Boule de bakélite
2. MCS 4 x 10	Skruv	Screw	Schraube	Vis	45. WL 4214	Täckplåt	Cover plate	Schutzblech	Tôle de protection
3. WL 40	Rikthyvelanhåll	Fence	Anschlag	Butée	46. LKCS 5 x 10	Skruv	Screw	Schraube	Vis
4. WL 42	Anhållsfäste	Fence holder	Anschlaghalter	Porte-butée	47. M6LM 8	Mutter	Nut	Mutter	Ecrou
5. M6LM 5	Mutter	Nut	Mutter	Ecrou	49. WL 43*	Axel	Axle	Achse	Axe
6. MCS 5 x 16	Skruv	Screw	Schraube	Vis	WL 4468**	Axel	Axle	Achse	Axe
7. WL 3083	Fäste	Bracket	Halter	Support	50. MC6S 8 x 35	Skruv	Screw	Schraube	Vis
8. TBR5B 10,5 x 28	Bricka	Plate	Scheibe	Plaque	54. M6S 5 x 10	Skruv	Screw	Schraube	Vis
9. MC6S 8 x 35	Skruv	Screw	Schraube	Vis	55. WL 2016	Apparatlåda	Box	Kasten	Boîte
10. M6LM 5	Mutter	Nut	Mutter	Ecrou	56. WL 4218	Gummipackning	Rubber joint	Gummidichtung	Joint de caoutchouc
11. MC6S 8 x 35	Skruv	Screw	Schraube	Vis	57. PTKA 40 x 10 WN 1442	Skruv	Screw	Schraube	Vis
12. M10 x 50	Ställbar låsspak	Adj. locking lever	Verstellbarer Ver- schlusshebel	Levier de blocage ajustable	58. WL 4141-2	Panelplåt	Panel plate	Panelblech	Tôle
13. M10 x 30	Ställbar låsspak	Adj. locking lever	Verstellbarer Ver- schlusshebel	Levier de blocage ajustable	61. MC6S 5 x 16	Skruv	Screw	Schraube	Vis
14. MCS 5 x 16	Skruv	Screw	Schraube	Vis	62. Ø60 x 30	Skyddalock	Protection cover	Schutzdeckel	Capot de protection
15. WL 2027* WL 2080**	Spånhus	Dust hood	Spanhaube	Chape à copeaux	63.	Cellgummi	Cellular rubber	Zellgummi	Caoutchouc Cellulaire
16. WL 104	Stoppring	Stop ring	Arretiering	Bague d'arrêt	64. WL 4476-1 W59	Anhållsfäste	Fence holder	Anschlaghalter	Porte-butée
17. WL 4203	Fäste	Bracket	Halter	Support	WL 4476-2 W64	Anhållsfäste	Fence holder	Anschlaghalter	Porte-butée
18. MC6S 6 x 16	Skruv	Screw	Schraube	Vis	65. WL 4489	Vev	Crank	Kurbel	Manivelle
19. WL 108	Fästjärn	Mounting bit	Befestigungseisen	Patte	66. WL 3290	Täckplåt	Cover plate	Schutzblech	Tôle de protection
20. MCS 5 x 5	Skruv	Screw	Schraube	Vis	67. WL 3291	Täckplåt	Cover plate	Schutzblech	Tôle de protection
21. WL 4313-1	Fjäder	Spring	Feder	Ressort	68. WL 3292	Täckplåt	Cover plate	Schutzblech	Tôle de protection
22. MC6S 6 x 30	Skruv	Screw	Schraube	Vis	* W59 L38				
23. WL 4138-2	Arm	Arm	Arm	Bras	** W64 L38-310				
24. WL 100* WL 4467**	Kutterskydd Kutterskydd	Cutter protection Cutter protection	Wellenschutz Wellenschutz	Protection d'arbre Protection d'arbre					
25. Loc-King M6	Låsmutter	Locking nut	Verriegelungsmutter	Ecrou de blocage					
26. SRB 7	Bricka	Plate	Scheibe	Plaque					
27. M6M 6	Mutter	Nut	Mutter	Ecrou					
28. MFS 6 x 35	Skruv	Screw	Schraube	Vis					
29. TBR5B 8,4 x 22	Bricka	Plate	Scheibe	Plaque					
30. WL 4201	Fäste	Bracket	Halter	Support					
31. WL 104	Stoppring	Stop ring	Arretiering	Bague d'arrêt					
32. SK6SS 5 x 8	Stoppakruv	Stop screw	Arretierschraube	Vis d'arrêt					
33. MC6S 6 x 25	Skruv	Screw	Schraube	Vis					
34. SRB 11	Bricka	Plate	Scheibe	Plaque					
35. M6M 5	Mutter	Nut	Mutter	Ecrou					
36. MCS 5 x 10	Skruv	Screw	Schraube	Vis					
37. SRB 11	Bricka	Plate	Scheibe	Plaque					
38. M6M 6	Mutter	Nut	Mutter	Ecrou					
39. MF6S 6 x 30 (6 x 50)	Skruv	Screw	Schraube	Vis					
40. WL 4114-3	Sidolucka	Side door	Seitentür	Porte					
41. MCS 5 x 5	Skruv	Screw	Schraube	Vis					
42. SK6SS 5 x 8	Stoppakruv	Stop screw	Arretierschraube	Vis d'arrêt					



Rikthyvelanhåll och SUVA-skydd W69 L39

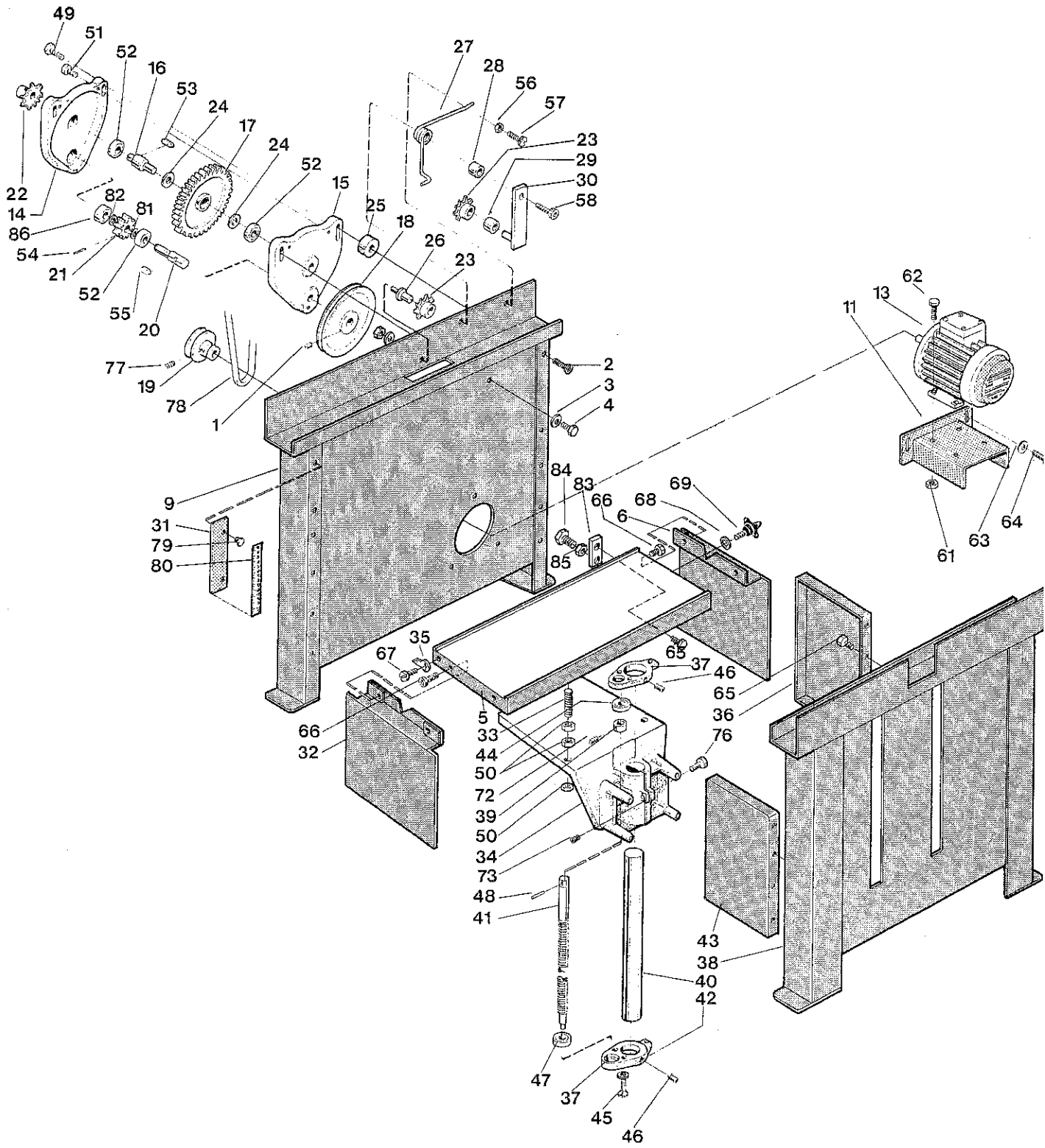
1. WL 3086-2	Kutterskydd	Cutter protection	Wallenschutz	Protection d'arbre	47. WL 4489-1	Vev	Crank	Kurbel	Manivelle
2. WL 3082	Anhåll	Fence	Anschlag	Butée	49. MC6S 8 x 35	Skruv	Screw	Schraube	Vis
3. WL 42	Anhållsfäste	Fence holder	Anschlaghalter	Porte-butée	51. WL 4156-1	Anhållsfäste	Fence holder	Anschlaghalter	Porte-butée
4. M6LM 5	Mutter	Nut	Mutter	Ecrou	52. M6LM 8	Mutter	Nut	Mutter	Ecrou
5. MCS 5 x 16	Skruv	Screw	Schraube	Vis	54. WL 3080	Kåpa	Cap	Haube	Chape
6. WL 3083	Fäste	Bracket	Halter	Support	55. LKCS M5 x 10	Skruv	Screw	Schraube	Vis
7. TBR5B 10,5 x 28	Bricka	Plate	Schelbe	Plaque	57. LKCS M5 x 10	Skruv	Screw	Schraube	Vis
8. MC6S 8 x 35	Skruv	Screw	Schraube	Vis	58. WL 3079	Kåpa	Cap	Haube	Chape
9. MR 80 P M10 x 50	Ställbar låsspak	Adj. locking lever	Verstellbarer Ver- schlusshebel	Levier de blocage ajustable	59. M6S 5 x 10**	Skruv	Screw	Schraube	Vis
10. MC6S 8 x 35	Skruv	Screw	Schraube	Vis	60. WL 2016**	Apparatlåda	Box	Kasten	Boîte
11. M6LM 5	Mutter	Nut	Mutter	Ecrou	61. WL 4218**	Packning	Joint	Dichtung	Joint
12. SRB 11 x 22	Bricka	Plate	Schelbe	Plaque	62. WL 4141-2**	Panelplåt	Panelplate	Panelblech	Tôle
13. MCS 5 x 16	Skruv	Screw	Schraube	Vis	63. PT KA 40 x 10 WN 1442**	Skruv	Screw	Schraube	Vis
14. MR 80 P M10 x 30	Ställbar låsspak	Adj. locking lever	Verstellbarer Ver- schlusshebel	Levier de blocage ajustable	64. WL 3078**	Kåpa	Cap	Haube	Chape
15. MC6S 8 x 35	Skruv	Screw	Schraube	Vis	65. MCS 4 x 10	Skruv	Screw	Schraube	Vis
16. SRB 7	Bricka	Plate	Schelbe	Plaque	68. WL 2015	Spån huv	Dust head	Spanhaube	Chape à copeaux
17. WL 4139	Armfäste	Arm attachment	Armbefestigung	Fixation de bras	69. M10 x 40	Ställbar låsspak	Adj. locking lever	Verstellbarer Ver- Levier de blocage	
18. M6M 6	Mutter	Nut	Mutter	Ecrou	70. WL 4138-1	Arm	Arm	Arm	Bras
19. WL 4221	Bricka	Plate	Schelbe	Plaque	71.	Cellgummi	Cellular rubber	Zellgummi	Caoutchouc Cellulaire
20. MC6S 6 x 12	Skruv	Screw	Schraube	Vis	72. WL 4156-2*	Anhållsfäste	Fence holder	Anschlaghalter	Porte-butée
21. MF6S 6 x 30* MF6S 6 x 50**	Skruv Skruv	Screw Screw	Schraube Schraube	Vis Vis	73. Ø60 x 30	Skyddslock	Protection cover	Schutzdeckel	Capot de protection
22. WL 4114-1* WL 4114-3**	Sidolucka Sidolucka	Door	Tür	Porte					
23. WL 4169	Stag	Bar	Steg	Barrette					
24. WL 4221	Bricka	Plate	Schelbe	Plaque					
25. MC6S 6 x 16	Skruv	Screw	Schraube	Vis					
26. WL 4135	Fäste	Bracket	Halter	Support					
27. SgA 15	Spårring	Flange ring	Führungsring	Bague de guidage					
28. WL 4147	Styrning	Guidance	Führung	Gulde					
29. WL 4136	Axelled	Axle link	Achsegelenk	Liaison d'arbre					
30. WL 4147	Styrning	Guidance	Führung	Gulde					
31. 4313-2	Fjäder	Spring	Feder	Resort					
32. SgA 14	Spårring	Flange ring	Führungsring	Bague de guidage					
33. SgA 15	Spårring	Flange ring	Führungsring	Bague de guidage					
34. WL 3081	Fäste	Bracket	Halter	Support					
35. SK6SS 6 x 8	Stoppsskruv	Stop screw	Arretierschraube	Vis d'arret					
36. M6LM 10	Mutter	Nut	Mutter	Ecrou					
37. WL 4143	Spak	Lever	Hebel	Levier					
38. Loc-King M6	Låsmutter	Nut	Mutter	Ecrou					
39. WL 4137	Arm	Arm	Arm	Bras					
40. M6LM 6	Mutter	Nut	Mutter	Ecrou					
41. WL 4140-1	Distansbit	Spacing piece	Distanzstück	Pièce d'écartement					
42. WL 4144	Kutterskydd	Cutter protection	Wallenschutz	Protection d'arbre					
43. WL 4140-2	Distansbit	Spacing piece	Distanzstück	Pièce d'écartement					
44. MFS 6 x 40	Skruv	Screw	Schraube	Vis					
48. M70/10	Handtag	Handle	Griff	Manche					

* W 69
**L39



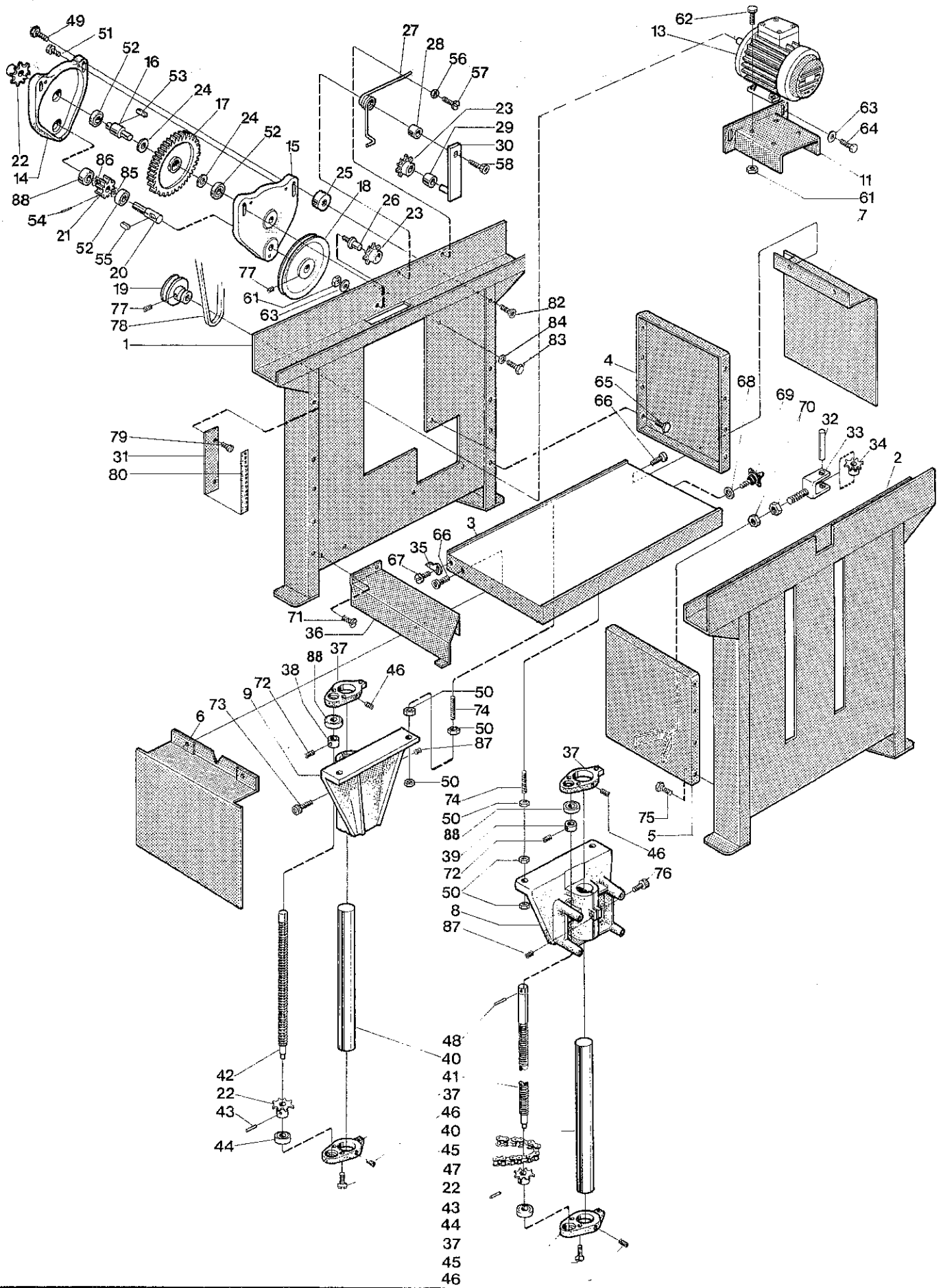
Planhyvelbord/Växellåda/Stativ W64 W59 L38-310 L38

1. SK6SS 8 x 8	Stoppsskruv	Set srew	Arretlerschraube	Vis d'arrêt	47. SKF 6300 2RS1	Kullager	Ball bearing	Kugellager	Pallier à roulement
2. MF8S 8 x 16	Skruv	Screw	Schraube	Vis	48. FRP 5 x 20	Pinne	Pin	Stift	Chevîlle
3. SRB 9 x 18	Bricka	Plate	Schelbe	Plaque	49. M6S 8 x 45	Skruv	Screw	Schraube	Vis
4. M6S 8 x 20	Skruv	Screw	Schraube	Vis	50. M6M 10	Mutter	Nut	Mutter	Eorou
5. WL 3058*	Planbord	Table	Tisch	Table	51. MC6S 8 x 35	Skruv	Screw	Schraube	Vis
WL 2077**	Planbord	Table	Tisch	Table	52. SKF 6202 2RS1	Kullager	Ball bearing	Kugellager	Pallier à roulement
6. WL 4200*	Skyddsplåt	Cover plate	Schutzblech	Tôle protectrice	53. RK 5 x 5 x 18	Kil	Wedge	Keil	Clavette
WL 4466**	Skyddsplåt	Cover plate	Schutzblech	Tôle protectrice	54. FRP 4 x 18	Pinne	Pin	Stift	Chevîlle
9. WL 2021	Stativ	Frame	Gestell	Bâti	55. RK 5 x 5 x 10	Kil	Wedge	Keil	Clavette
11. WL 3103	Motorhylla	Motor shelf	Motorregal	Console de moteur	56. M6M 6	Mutter	Nut	Mutter	Eorou
13. 1,5 kW 2.800 r/min	Fotmotor	Footmotor	Fussmotor	Moteur à pied	57. MCS 6 x 16	Skruv	Screw	Schraube	Vis
14. WL 3071	Växellåda	Gear box	Getriebekasten	Boîte à vitesse	58. M6S 8 x 35	Skruv	Screw	Schraube	Vis
15. WL 3070	Växellåda	Gear box	Getriebekasten	Boîte à vitesse	61. M6M 8	Mutter	Nut	Mutter	Eorou
16. WL 4109	Axel	Shaft	Achse	Axe	62. M6S 8 x 25	Skruv	Screw	Schraube	Vis
17. WL 4150	Kuggghjul	Gear wheel	Zahnrad	Roue dentée	63. SRB 9 x 18	Bricka	Plate	Schelbe	Plaque
18. WL 4105	Remskiva	Pulley	Riemenscheibe	Poulie	64. M6S 8 x 12	Skruv	Screw	Schraube	Vis
19. WL 4102	Remskiva	Pulley	Riemenscheibe	Poulie	65. M6S 8 x 16	Skruv	Screw	Schraube	Vis
20. WL 4110	Axel	Shaft	Achse	Axe	66. M6S 5 x 20	Skruv	Screw	Schraube	Vis
21. WL 4151	Kuggghjul	Gear wheel	Zahnrad	Roue dentée	67. LKCS 5 x 12	Skruv	Screw	Schraube	Vis
22. WL 4113-1	Kedjehjul	Chain wheel	Kettenrad	Roue à chaîne	68. SRB 9 x 18	Bricka	Plate	Scheibe	Plaque
23. WL 4113-2	Kedjehjul	Chain wheel	Kettenrad	Roue à chaîne	69. Ø30/M8 x 25	Låsrratt	Locking wheel	Verriegelungsrad	Roue de blocage
24. WL 4148-2	Bricka	Plate	Schelbe	Plaque	72. SK6SS 6 x 8	Stoppsskruv	Stop screw	Arretlerschraube	Vis d'arrêt
25. WL 4111	Distanselement	Spacer	Distanzelement	Element de distance	73. P6SS 6 x 10	Stoppsskruv	Stop screw	Arretlerschraube	Vis d'arrêt
26. WL 4247	Axeltapp	Shaft	Achszapfen	Tourillon	76. MC6S 8 x 25	Skruv	Screw	Schraube	Vis
27. WL 4168	Fjäder	Spring	Feder	Ressort	77. SK6SS 8 x 8	Stoppsskruv	Stop screw	Arretlerschraube	Vis d'arrêt
28. WL 4290	Hylsa	Casing	Hülse	Douille	78. Z 30	Kilrep	V-belt	Keilriemen	Courroie en V
29. Ø10/Ø16 x 16	Oljebrons	Self lubricating brass bearing	Selbstschmierer- des Messinglager	Pallier en laiton auto- lubrifiant	79.	Nit	Rivet	Niet	Rivet
30. WL 4182	Spännarm	Tightening lever	Spannhebel	Levier de tension	80. 0-240 mm	Skala	Scale	Skala	Echelle
31. WL 4154	Ska/plåt	Plate	Blech	Tôle	81. WL 4148-3	Distansring	Spacer ring	Distanzring	Anneau de distance
32. WL 4200*	Skyddsplåt	Cover plate	Schutzblech	Tôle de protection	82. WL 4148-2	Distansring	Spacer ring	Distanzring	Anneau de distance
WL 4466**	Skyddsplåt	Cover plate	Schutzblech	Tôle de protection	83. WL 4383	Skruvfäste	Bracket	Halter	Support
33. PS M10 x 70	Pinnskruv	Pin screw	Stiftschraube	Boulon	84. M6S 12 x 30	Nylonskruv	Screw	Schraube	Vis
34. WL 3055	Slid	Slide	Schieber	Couîsse	85. M6LM 12	Mutter	Nut	Mutter	Eorou
35.	Visare	Indicator	Zelger	Indicateur	86. SKF 6300 2RS1	Kullager	Ball bearing	Kugellager	Pallier à roulement
36. WL 3073-2*	Stativside	Frame side	Gestellseite	Bâti	*W59, L38				
WL 3073-3**	Stativside	Frame side	Gestellseite	Bâti	**W64, L38-310				
37. WL 4073	Lagerfäste	Bearing support	Lagerhalter	Porte-pallier					
38. WL 2022	Stativ	Frame	Gestell	Bâti					
39. DIN 705/M18	Stopprring	Stop ring	Arretlierring	Anneau d'arrêt					
40. WL 4130	Pelare	Pillar	Pfeller	Colonne					
41. WL 4101	Skruv	Screw	Schraube	Vis					
42. SRB 9	Bricka	Plate	Schelbe	Plaque					
43. WL 3073-2*	Stativside	Frame side	Gestellseite	Bâti					
WL 3073-3**	Stativside	Frame side	Gestellseite	Bâti					
44. SKF 6003 2RS1	Kullager	Ball bearing	Kugellager	Pallier à roulement					
45. M6S 8 x 25	Skruv	Screw	Schraube	Vis					
46. SK6SS 8 x 8	Stoppsskruv	Stop screw	Arretlerschraube	Vis d'arrêt					



Planhyvelbord/Växellåda/Stativ W69 L39

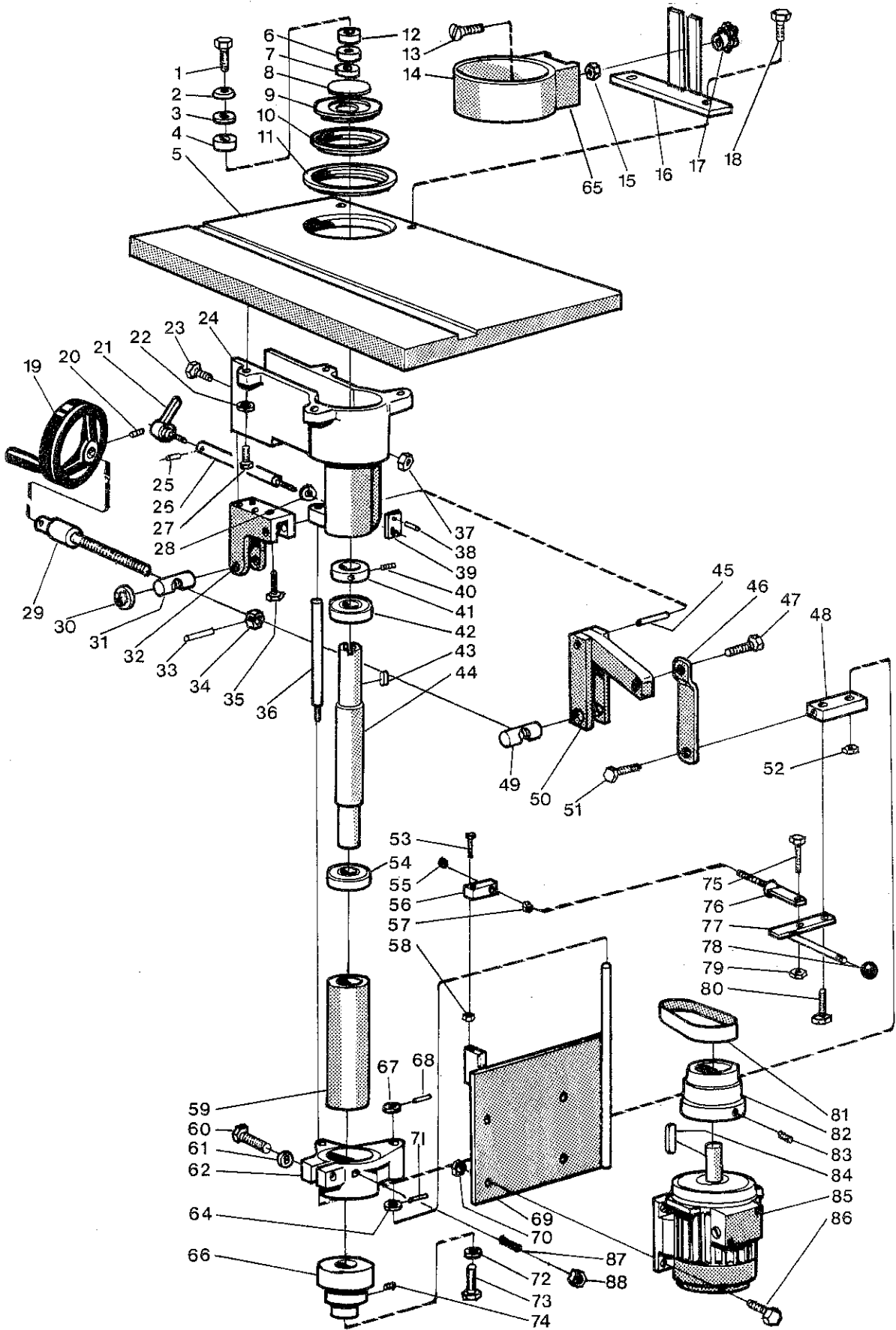
1. WL 2012	Stativ	Frame	Gestell	Bâti	47. 06 B-1 3/8" x 7/32" x 1185	Kedja	Chain	Ketten	Chaîne
2. WL 2013	Stativ	Frame	Gestell	Bâti					
3. WL 2011-1	Planbord	Table	Tisch	Table	48. FRP 5 x 20	Fj. rörplåne	Tube pin	Rohrstift	Cheville
4. WL 3073-1	Stativplåt	Frame plate	Gestellblech	Plaque de bâti	49. M6S 8 x 45	Skruv	Screw	Schraube	Vis
5. WL 3074	Stativplåt	Frame plate	Gestellblech	Plaque de bâti	50. M6M 10	Mutter	Nut	Mutter	Ecrou
6. WL 4153	Skyddsplåt	Protection plate	Schutzblech	Plaque de protection	TBR5B 12	Bricka	Plate	Schelbe	Plaque
7. WL 4153	Skyddsplåt	Protection plate	Schutzblech	Plaque de protection	51. MC6S 6 x 35	Skruv	Screw	Schraube	Vis
8. WL 3068	Slid	Slide	Schieber	Coulisse	52. SKF 6202 2RS1	Kullager	Ball bearing	Kugellager	Roulement à palier
9. WL 3069	Slid	Slide	Schieber	Coulisse	53. RK 5 x 5 x 18	Kil	Wedge	Koil	Clavette
11. WL 3103	Motorhylla	Motorschelf	Motorregal	Console de moteur	54. FRP 4 x 18	Fj. rörplåne	Springing tube pin	Federrohrstift	Cheville-ressort
13. 2,2 kW 2.800 r/min	Flånmotor	Flangemotor	Flanschmotor	Moteur à bride	55. RK 5 x 5 x 10	Kil	Wedge	Koil	Clavette
14. WL 3071	Våxellåda	Gear box	Getriebekasten	Boîte à vitesse	56. M6M 6	Mutter	Nut	Mutter	Ecrou
15. WL 3070	Våxellåda	Gear box	Getriebekasten	Boîte à vitesse	57. MCS 6 x 16	Skruv	Screw	Schraube	Vis
16. WL 4109	Axel	Axle	Achse	Arbre	58. M6S 8 x 35	Skruv	Screw	Schraube	Vis
17. WL 4150	Kuggjul	Gear wheel	Zahnrad	Roue dentée	61. M6M 8	Mutter	Nut	Mutter	Ecrou
18. WL 4105	Remskiva	Pulley	Riemenscheibe	Poulie	62. M6S 8 x 25	Skruv	Screw	Schraube	Vis
19. WL 4102	Remskiva	Pulley	Riemenscheibe	Poulie	63. SRB 9	Bricka	Plate	Schelbe	Plaque
20. WL 4110	Axel	Axle	Achse	Arbre	64. M6S 8 x 12	Skruv	Screw	Schraube	Vis
21. WL 4151	Kuggjul	Gear wheel	Zahnrad	Roue dentée	65. M6S 8 x 16	Skruv	Screw	Schraube	Vis
22. WL 4113-1	Kedjehjul	Chain wheel	Kettenrad	Roue à chaîne	66. M6S 5 x 20	Skruv	Screw	Schraube	Vis
23. WL 4113-2	Kedjehjul	Chain wheel	Kettenrad	Roue à chaîne	67. LKCS M5 x 12	Skruv	Screw	Schraube	Vis
24. WL 4148-2	Bricka	Plate	Schelbe	Plaque	68. SRB 9	Bricka	Plate	Schelbe	Plaque
25. WL 4111	Dåstans	Spacer	Distanzplatte	Plaque de distance	69. Ø30/M8 x 25	Bakelittratt	Bakelite wheel	Bakelitrad	Roue de bakélite
26. WL 4247	Axeltapp	Shaft	Achszapfen	Tourillon	70. M6M 16	Mutter	Nut	Mutter	Ecrou
27. WL 4168	Fjåder	Spring	Feder	Ressort	71. M6S 5 x 10	Skruv	Screw	Schraube	Vis
28. WL 4280	Hylsa	Socket	Hülse	Douille	72. SK6SS 6 x 8	Stoppaskruv	Stop screw	Arretierschraube	Vis d'arrêt
29. Ø10/16 x 16	Oljebrons	Self lubricating brass bearing	Selbstschmierendes Messinglager	Pallier en laiton auto-des Messinglager lubrifiant	73. MC6S 8 x 25	Skruv	Screw	Schraube	Vis
30. WL 4182	Spånnarm	Tightening lever	Spannhebel	Levier de tension	74. PS 10 x 40	Skruv	Screw	Schraube	Vis
31. WL 4154	Skalplåt	Plate	Blech	Tôle	75. M6S 8 x 16	Skruv	Screw	Schraube	Vis
32. CP 10 x 35	Cyl.plåne	Cylinder pin	Zylinderstift	Cheville cylindrique	76. MC6S 8 x 25	Skruv	Screw	Schraube	Vis
33. WL 4145	Kedjestråckare	Chain tightener	Kettenspanner	Tendeur de chaîne	77. SK6SS 8 x 8	Stoppaskruv	Stop screw	Arretierschraube	Vis d'arrêt
34. WL 4113-2	Kedjehjul	Chain wheel	Kettenrad	Roue à chaîne	78. Z 30	Kilrep	V-belt	Keilriemen	Courroie en V
Ø10/16 x 16	Oljebrons	Self lubricating brass bearing	Selbstschmierendes Messinglager	Pallier en laiton auto-des Messinglager lubrifiant	79. ---	Nit	Rivet	Niet	Rivet
35.	Visare	Indicator	Zeiger	Indicateur	80. 0-240 mm	Skala	Scale	Skala	Echelle
36. WL 3085	Kedjeskydd	Chain guard	Kettenschutz	Protecteur de chaîne	81. SKF 6300 2RS1	Kullager	Ball bearing	Kugellager	Roulement à palier
37. WL 4073	Lagerfåste	Bearing support	Lagerhalter	Porte-pallier	82. MF6S 8 x 16	Skruv	Screw	Schraube	Vis
38. DIN 705/M18	Stoppåing	Stop ring	Arretieråing	Anneau d'arrêt	83. M6S 8 x 20	Skruv	Screw	Schraube	Vis
39. DIN 705/M18	Stoppåing	Stop ring	Arretieråing	Anneau d'arrêt	84. SRB 9	Bricka	Plate	Schelbe	Plaque
40. WL 4130	Pelare	Pillar	Pfeiler	Colonne	85. WL 4148-3	Dåstansåing	Spacer ring	Dåstansåing	Anneau de distance
41. WL 4101	Skruv	Screw	Schraube	Vis	86. WL 4148-2	Dåstansåing	Spacer ring	Dåstansåing	Anneau de distance
42. WL 4100	Skruv	Screw	Schraube	Vis	87. P6SS 6 x 10	Stoppaskruv	Stop screw	Arretierschraube	Vis d'arrêt
43. FRP 4 x 20	Fj. rörplåne	Springing tube pin	Federrohrstift	Cheville-ressort	88. SKF 6003 2RS1	Kullager	Ball bearing	Kugellager	Roulement à palier
44. SKF 6300 2RS1	Kullager	Ball bearing	Kugellager	Pallier à roulement					
45. M6S 8 x 25	Skruv	Screw	Schraube	Vis					
SRB 9	Bricka	Plate	Schelbe	Plaque					
46. SK6SS 8 x 8	Stoppaskruv	Stop screw	Arretierschraube	Vis d'arrêt					



Fräs W69 W64 W59 W49 L28

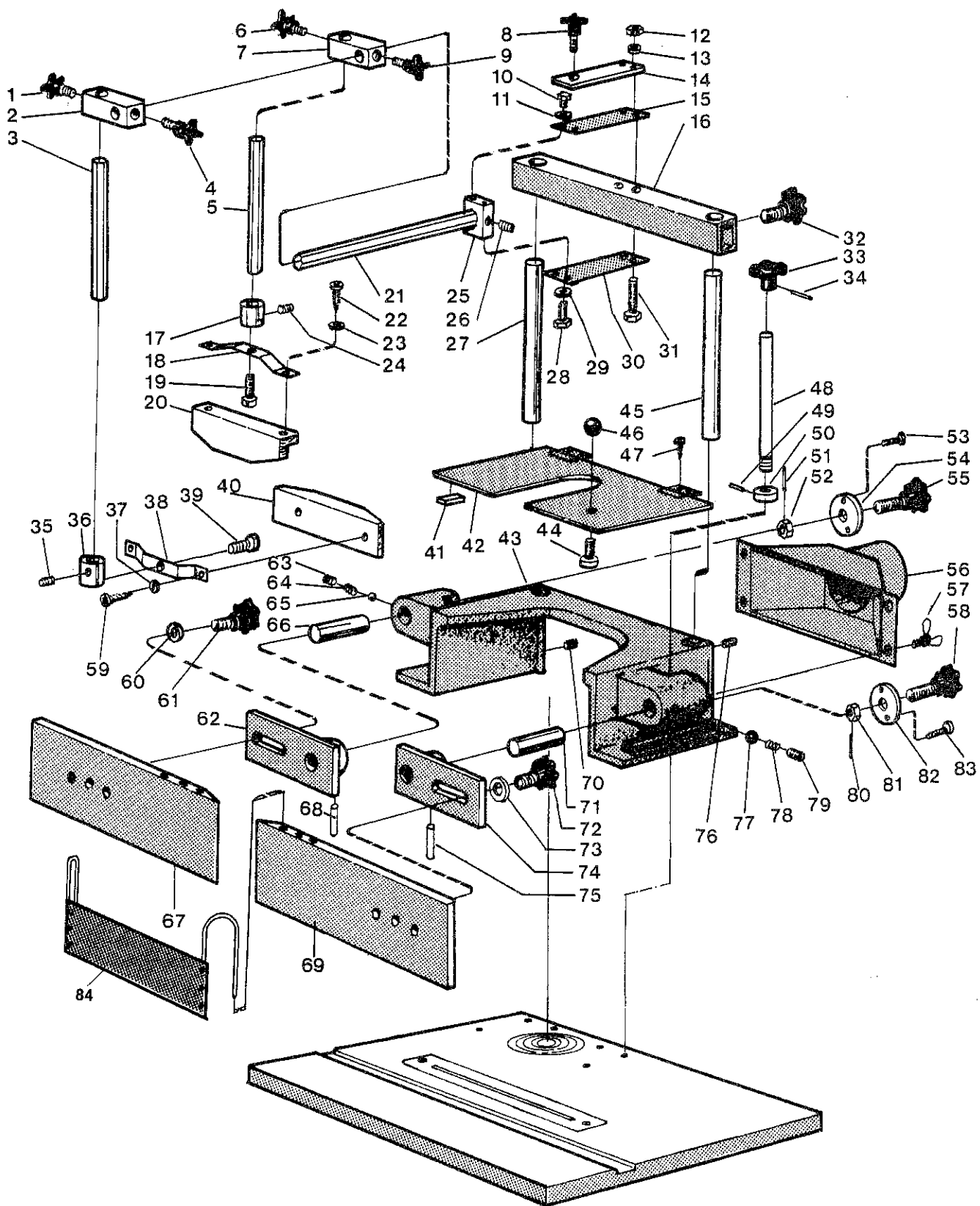
1. M6S 16 x 40	Skruv	Screw	Schraube	Vis	43. RK 6 x 6 x 14	Kli	Wedge	Keil	Clavette
2. WL 198	Bricka	Plate	Scheibe	Plaque	44. WL 3087-2*	Frässpindel	Cutter arbor	Frässpindel	Broche de fraisage
3. WL 199-1	Hylsa	Socket	Hülse	Douille	WL 3087-3**	Frässpindel	Cutter arbor	Frässpindel	Broche de fraisage
4. WL 199-2	Hylsa	Socket	Hülse	Douille	45. CP 8 x 65	Cyl. pinne	Cylinder pin	Zylinderstift	Chevillon cylindrique
5. WL 121-3*	Bord	Table	Tisch	Table	46. WL 210	Länk	Link	Gelenk	Maillon
6. WL 199-4	Hylsa	Socket	Hülse	Douille	47. M6S 8 x 20	Skruv	Screw	Schraube	Vis
7. WL 199-5	Hylsa	Socket	Hülse	Douille	48. WL 208	Länk	Link	Gelenk	Maillon
8. WL 200* WL 4074**	Bordsbricka	Table plate	Tischplatte	Insert de table	49. WL 215	Mutter	Nut	Mutter	Ecrou
9. WL 201	Inläggarring	Insertring	Einlagering	Anneau d'insertion	50. WL 211	Länk	Link	Gelenk	Maillon
10. WL 202	Inläggsring	Insertring	Einlagering	Anneau d'insertion	51. M6S 8 x 16	Skruv	Screw	Schraube	Vis
11. WL 203	Inläggsring	Insertring	Einlagering	Anneau d'insertion	52. M6M 10	Mutter	Nut	Mutter	Ecrou
12. WL 199-3	Hylsa	Socket	Hülse	Douille	53. M6S 8 x 30	Skruv	Screw	Schraube	Vis
13. MFS 8 x 50	Skruv	Screw	Schraube	Vis	54. SKF 6206 2RS1	Kullager	Ball bearing	Kugellager	Paillet à roulement
14. WL 237	Stödtring	Supportring	Auflagering	Anneau de support	55. M6M 8	Mutter	Nut	Mutter	Ecrou
15. M6M 8	Mutter	Nut	Mutter	Ecrou	56. WL 205	Länk	Link	Gelenk	Joint
16. WL 238	Fäste	Bracket	Halter	Support	57. M6M 8	Mutter	Nut	Mutter	Ecrou
17. Ø50/M8	Bakelittratt	Bakelite wheel	Bakelitrad	Roue de bakélite	58. M6M 8	Mutter	Nut	Mutter	Ecrou
18. M6S 10 x 16	Skruv	Screw	Schraube	Vis	59. WL 192-1	Hylsa	Socket	Hülse	Douille
19. Ø150/Ø16H7	Maskinratt	Wheel	Rad	Roue	60. M6S 8 x 40	Skruv	Screw	Schraube	Vis
20. SK6SS 8 x 8	Skruv	Screw	Schraube	Vis	61. SRB 9	Bricka	Plate	Scheibe	Plaque
21. M8 x 25	Ställbar låsspak	Lock bar	Verschlusshebel	Levier de blocage	62. WL 197	Fäste	Bracket	Halter	Support
22. SRB 9	Bricka	Plate	Scheibe	Plaque	64. WL 106	Stoppring	Stop ring	Arretierring	Anneau d'arrêt
23. M6S 10 x 55	Skruv	Screw	Schraube	Vis	65. WL 236	Fäste	Bracket	Halter	Support
24. WL 190	Fråshus	Cutterhousing	Fräsergehäuse	Carter de fraisage	66. WL 195	Remskiva	Pulley	Riemenschelbe	Poulie
25. FRP 3 x 14	Fj. rörpinne	Springing tube pin	Federrohrstift	Chevillon-ressort	67. WL 106	Stoppring	Stop ring	Arretierring	Anneau d'arrêt
26. WL 243-1* WL 243-2**	Låsspak	Lock bar	Verschlusshebel	Levier de blocage	68. SK6SS 6 x 6	Stoppsskruv	Stop screw	Arretierschraube	Vis d'arrêt
27. M6S 8 x 25	Skruv	Screw	Schraube	Vis	69. WL 204	Motorhylla	Motor shelf	Motorregal	Console de moteur
28. SRB 11	Bricka	Plate	Scheibe	Plaque	70. M6M 8	Mutter	Nut	Mutter	Ecrou
29. WL 214-1* WL 214-2**	Skruv	Screw	Schraube	Vis	71. SK6SS 6 x 6	Stoppsskruv	Stop screw	Arretierschraube	Vis d'arrêt
30. Star-lock Ø20	Låsbricka	Locking plate	Verrägelungs-schelbe	Plaque de blocage	72. SRB 9	Bricka	Plate	Scheibe	Plaque
31. WL 213	Skruvfäste	Screw fitting	Schrauben-befestigung	Fixation de vis	73. M6S 8 x 25	Skruv	Screw	Schraube	Vis
32. WL 212	Länkfäste	Link fitting	Gelenk-befestigung	Fixation de joint	74. SK6SS 8 x 8	Stoppsskruv	Stop screw	Arretierschraube	Vis d'arrêt
33. FRP 3 x 20	Fj. rörpinne	Springing tube pin	Federrohrstift	Chevillon-ressort	75. M6S 6 x 20	Skruv	Screw	Schraube	Vis
34. WL 242	Mutter	Nut	Mutter	Ecrou	76. WL 206	Länk	Link	Gelenk	Joint
35. M6S 8 x 25	Skruv	Screw	Schraube	Vis	77. WL 207	Spak	Bar	Hebel	Levier
36. WL 209	Axel	Axle	Achse	Arbre	78. Ø25/M8	Bakelitkula	Bakelite ball	Bakelitkugel	Boule de bakélite
37. Loc-King M10	Låsmutter	Locking nut	Verrägelungs-mutter	Ecrou de blocage	79. M6M 6	Mutter	Nut	Mutter	Ecrou
38. FRP 4 x 18	Fj. rörpinne	Springing tube pin	Federrohrstift	Chevillon-ressort	80. M6S 8 x 20	Skruv	Screw	Schraube	Vis
39. WL 244	Låsbricka	Locking plate	Verrägelungs-scheibe	Plaque de blocage	81. 510 x 20 S140	Planrem	Flatbelt	Flachriemen	Courroie plate
40. SK6SS 5 x 8	Stoppsskruv	Stop screw	Arretierschraube	Vis d'arrêt	82. WL 194	Remskiva	Pulley	Riemenschelbe	Poulie
41. WL 4162	Hylsa	Socket	Hülse	Douille	83. SK6SS 8 x 8	Stoppsskruv	Stop screw	Arretierschraube	Vis d'arrêt
42. SKF 6206 2RS1	Kullager	Ball bearing	Kugellager	Paillet à roulement	84. RK 8 x 8	Motorkil	Wedge	Keil	Clavette
					85. 2.800 r/min	Motor	Motor	Motor	Moteur
					1,5 kW/2,2 kW	Motor	Motor	Motor	Moteur
					86. M6S 8 x 25	Skruv	Screw	Schraube	Vis
					87. S6SS 8 x 25	Stoppsskruv	Stop screw	Arretierschraube	Vis d'arrêt
					88. Loc-King M8	Låsmutter	Locking nut	Verrägelungs-mutter	Ecrou de blocage

*W69 W64 W59 W49
** L28



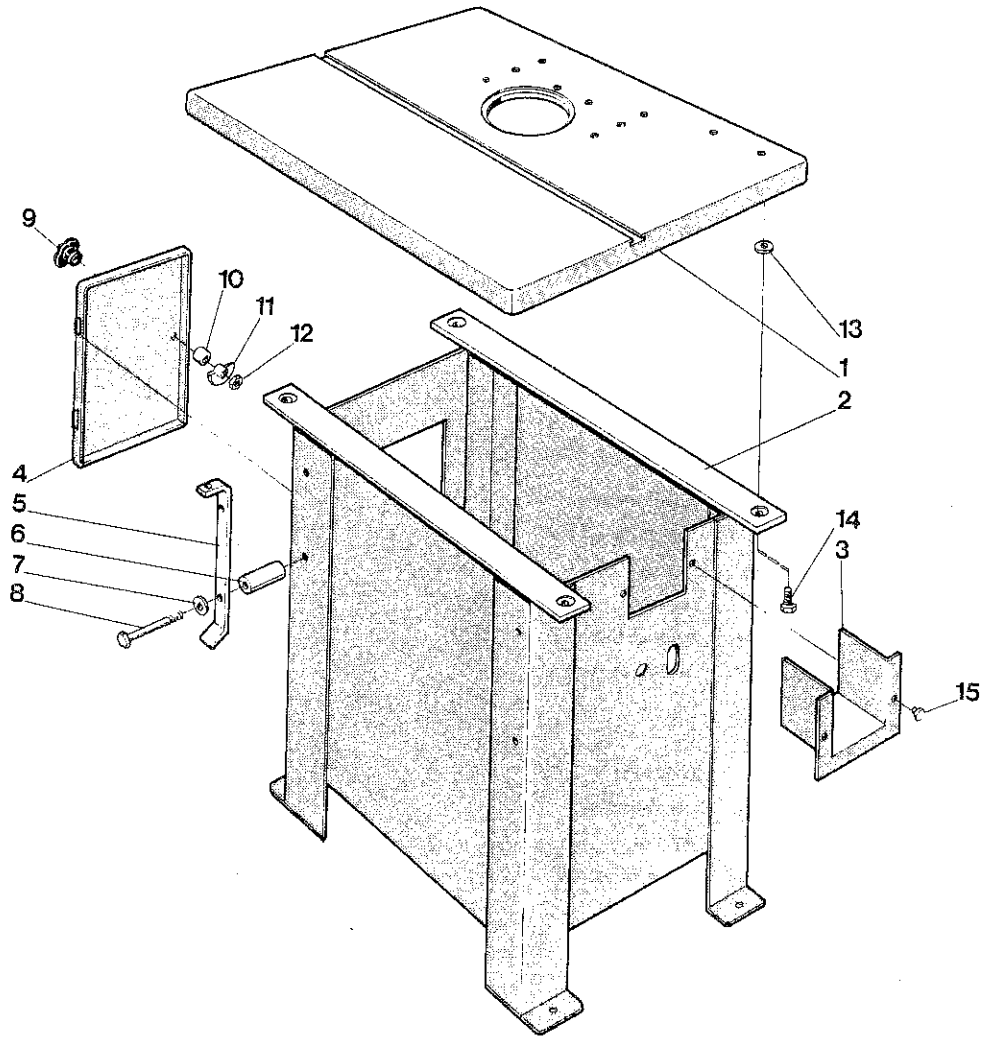
Fräsanhåll W69 W64 W59 W49 L28

1. Ø35/M8 x 20	Bakelittratt	Bakelite wheel	Bakelitrad	Roue de bakélite	48. WL 4080	Rattpinne	Pin	Stift	Chevill
2. WL 228	Fäste	Bracket	Halter	Support	49. FRP 3 x 20	Fj. rörpinne	Springing tube pin	Federrohrstift	Chevill-ressort
3. WL 229-1	Axel	Shaft	Achse	Arbre					
4. Ø35/M8 x 20	Bakelittratt	Bakelite wheel	Bakelitrad	Roue de bakélite	50. WL 4199	Bricka	Plate	Schelbe	Plaque
5. WL 229-2	Axel	Shaft	Achse	Arbre	51. FRP 4 x 18	Fj. rörpinne	Springing tube pin	Federrohrstift	Chevill-ressort
6. Ø35/M8 x 20	Bakelittratt	Bakelite wheel	Bakelitrad	Roue de bakélite	52. M6M 10	Mutter	Nut	Mutter	Ecrou
7. WL 228	Fäste	Bracket	Halter	Support	53. M6S 6 x 16	Skruv	Screw	Schraube	Vis
8. Ø35/M8 x 20	Bakelittratt	Bakelite wheel	Bakelitrad	Roue de bakélite	54. WL 217	Bricka	Plate	Schelbe	Plaque
9. Ø35/M8 x 20	Bakelittratt	Bakelite wheel	Bakelitrad	Roue de bakélite	55. Ø50/M10 x 55	Bakelittratt	Bakelite wheel	Bakelitrad	Roue de bakélite
10. M6S 5 x 10	Skruv	Screw	Schraube	Vis	56. WL 219	Spånhus	Hood	Haube	Chape
11. FBB 5,5	Fjäderbricka	Elastic washer	Federscheibe	Rondelle élastique	57. VS M6 x 10	Vingskruv	Wing screw	Flügelschraube	Vis allée
12. M6M 5	Mutter	Nut	Mutter	Ecrou	58. Ø50/M10 x 55	Bakelittratt	Bakelite wheel	Bakelitrad	Roue de bakélite
13. FBB 5,5	Fjäderbricka	Elastic washer	Federscheibe	Rondelle élastique	59. Pozidriv B16 x 10	Skruv	Screw	Schraube	Vis
14. WL 225	Fäste	Bracket	Halter	Support	60. SRB 11	Bricka	Plate	Schelbe	Plaque
15. WL 226	Bladfjäder	Plate spring	Flachfeder	Ressort à lame	61. Ø50/M10 x 30	Bakelittratt	Bakelite wheel	Bakelitrad	Roue de bakélite
16. WL 4081	Fäste	Bracket	Halter	Support	62. WL 220	Fäste	Bracket	Halter	Support
17. WL 232	Fjäderfäste	Spring mounting	Federbefestigung	Fixation à ressort	63. SK6SS 8 x 10	Stoppsskruv	Stop screw	Arretierschraube	Vis d'arrêt
18. WL 233	Bladfjäder	Plate spring	Flachfeder	Ressort à lame	64. WL 4313-5	Fjäder	Spring	Feder	Ressort
19. M6S 6 x 8	Skruv	Screw	Schraube	Vis	65. 1/4"	Stålkula	Steel ball	Stahlkugel	Billet d'acier
20. WL 235	Anhåll	Fence	Anschlag	Butée	66. WL 221	Axel	Shaft	Achse	Arbre
21. WL 230	Axel	Shaft	Achse	Arbre	67. WL 3044-1	Anhållslinjal	Fence	Anschlag	Butée
22. Pozidriv B10 x 16	Skruv	Screw	Schraube	Vis	68. FRP 6 x 40	Fj. rörpinne	Springing tube pin	Federrohrstift	Chevill-ressort
23. SRB 5,5	Bricka	Plate	Scheibe	Plaque	69. WL 3044-2	Anhållslinjal	Fence	Anschlag	Butée
24. SK6SS 6 x 6	Stoppsskruv	Stop screw	Arretierschraube	Vis d'arrêt	70. SK6SS 6 x 6	Stoppsskruv	Stop screw	Arretierschraube	Vis d'arrêt
25. WL 227	Fästklack	Mounting lip	Befestigungs-klappe	Butée de fixation	71. WL 221	Axel	Shaft	Achse	Arbre
26. SK6SS 8 x 12	Stoppsskruv	Stop screw	Arretierschraube	Vis d'arrêt	72. Ø50/M10 x 30	Bakelittratt	Bakelite wheel	Bakelitrad	Roue de bakélite
27. WL 4078	Axel	Shaft	Achse	Arbre	73. SRB 11	Bricka	Plate	Schelbe	Plaque
28. M6S 5 x 10	Skruv	Screw	Schraube	Vis	74. WL 220	Fäste	Bracket	Halter	Support
29. SRB 5,5	Bricka	Plate	Schelbe	Plaque	75. FRP 6 x 40	Fj. rörpinne	Springing tube pin	Federrohrstift	Chevill-ressort
30. WL 226	Bladfjäder	Plate spring	Flachfeder	Ressort à lame	76. SK6SS 6 x 6	Stoppsskruv	Stop screw	Arretierschraube	Vis d'arrêt
31. M6S 5 x 65	Skruv	Screw	Schraube	Vis	77. 1/4"	Stålkula	Steel ball	Stahlkugel	Billet d'acier
32. Ø50/M8 x 25	Bakelittratt	Bakelite wheel	Bakelitrad	Roue de bakélite	78. WL 4313-5	Fjäder	Spring	Feder	Ressort
33. Ø50/M8	Bakelittratt	Bakelite wheel	Bakelitrad	Roue de bakélite	79. SK6SS 8 x 10	Stoppsskruv	Stop screw	Arretierschraube	Vis d'arrêt
34. FRP 3 x 20	Fj. rörpinne	Springing tube pin	Federrohrstift	Chevill-ressort	80. FRP 4 x 18	Fj. rörpinne	Springing tube pin	Federrohrstift	Chevill-ressort
35. SK6SS 6 x 6	Stoppsskruv	Stop screw	Arretierschraube	Vis d'arrêt	81. MGM 10	Mutter	Nut	Mutter	Ecrou
36. WL 231	Fjäderfäste	Spring mounting	Federbefestigung	Fixation à ressort	82. WL 217	Bricka	Plate	Scheibe	Plaque
37. SRB 5,5	Bricka	Plate	Scheibe	Plaque	83. M6S 6 x 16	Skruv	Screw	Schraube	Vis
38. WL 233	Bladfjäder	Plate spring	Flachfeder	Ressort à lame	84. WL 3127	Fräskydd	Cover plate	Schutzblech	Tôle de protection
39. M6S 6 x 8	Skruv	Screw	Schraube	Vis					
40. WL 234	Anhåll	Fence	Anschlag	Butée					
41.	Gummillst	Rubberlist	Gummifassung	Bourrelet de caoutchouc					
42. WL 4079	Lock	Cover	Deckel	Couvercle					
43. WL 3043	Fråskutterhuv	Hood	Haube	Chape					
44. M6M 8	Låsmutter	Locking nut	Varrigelungs-mutter	Ecrou de blocage					
45. WL 4078	Axel	Axle	Achse	Arbre					
46. Ø25/M8	Bakelitkula	Bakelite wheel	Bakelitrad	Roue de bakélite					
47.	Drivnit	Drift rivet	Triebniet	Chasse-rivet					



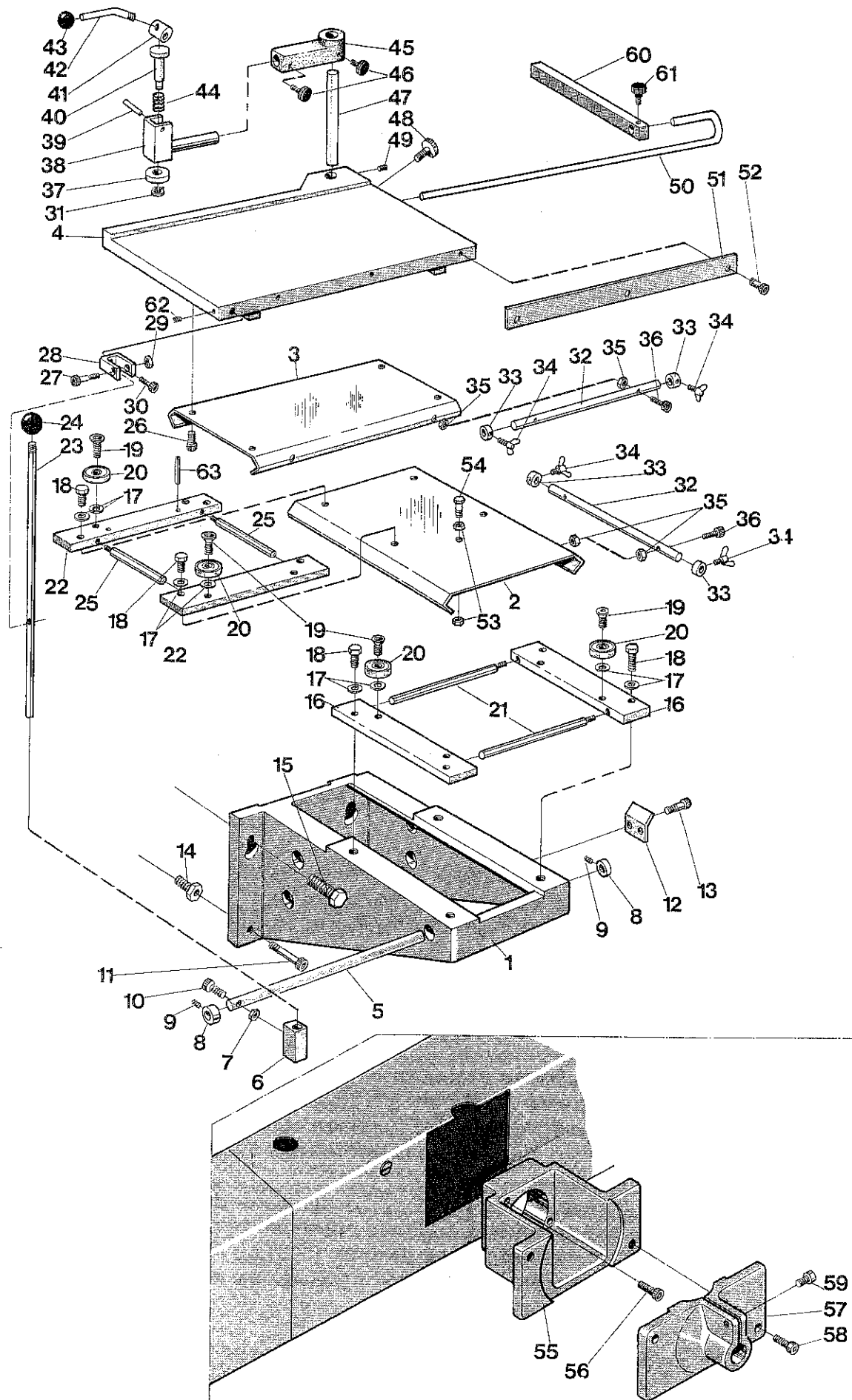
Fräs L28

1. LIF 2004-2	Bord	Table	Tisch	Table
2. LIF 2019	Stativ	Frame	Gestell	Bâti
3. LIF 4031-2	Täckplåt	Cover plate	Blechschutz	Plaque de protection
4. WL 4085	Lucka	Door	Tür	Porte
5. WL 4164-2	Stöd	Bracket	Halter	Support
6. WL 4241	Distanshylsa	Socket	Hülse	Douille
7. SRB Ø9	Bricka	Plate	Scheibe	Plaque
8. M6S 8 x 90	Skruv	Screw	Schraube	Vis
9. Ø50/M8 x 70	Ratt	Wheel	Rad	Roue
10. Ø9/Ø12 x 15	Distanshylsa	Socket	Hülse	Douille
11. TS 65	Låssegment	Locking piece	Verriegelungsstück	Piece de blocage
12. M6M 8	Mutter	Nut	Mutter	Ecrou
13. SRB Ø9I	Bricka	Plate	Scheibe	Plaque
14. M6S 8 x 30	Skruv	Screw	Schraube	Vis
15.	Nit	Rivet	Niet	Rivet



Borrbord och Borrstämmtillsats W69 W64 W59 L39 L38-310 L38

1. WL 3052	Konsol	Bracket	Konsole	Console	51. WL 3090	Anhåll	Fence	Anschlag	Butée
2. WL 2028	Gejd	Guide	Auffeiler	Guide	52. MC6S 6 x 12	Skruv	Screw	Schraube	Vis
3. WL 2029	Gejd	Guide	Auffeiler	Guide	53. M6LM 8	Mutter	Nut	Mutter	Ecrou
4. WL 3048	Borrbord	Table	Tisch	Table	54. M6S 8 x 22	Skruv	Screw	Schraube	Vis
5. WL 4175	Ledstång	Rail	Geländer	Barre	55. WL 3093	Borrstämkkåpa	Cap	Haube	Capot.
6. WL 4176	Styrning	Guidance	Führung	Guide	56. MC6S 6 x 30	Skruv	Screw	Schraube	Vis
7. M6M 10	Mutter	Nut	Mutter	Ecrou	57. WL 3094	Hylsfäste	Socket fastening	Hülsehalter	Porte-douille
8. DIN 705/20	Stoppring	Stop ring	Arretierring	Anneau d'arrêt	58. MC6S 6 x 16	Skruv	Screw	Schraube	Vis
9. SK6SS 6 x 6	Stoppskruv	Stop screw	Arretierschraube	Vis d'arrêt	59. MC6S 6 x 16	Skruv	Screw	Schraube	Vis
10. M6S 10 x 40	Skruv	Screw	Schraube	Vis	60. WL 4248	Stopp	Stop	Anhalt	Arrêt
11. MC6S 6 x 65	Skruv	Screw	Schraube	Vis	61. Ø25/M6 x 16	Bakeliteratt	Bakelite wheel	Bakelitrad	Roue de bakélite
12. WL 4187	Stopp	Stop	Anhalt	Arrêt	62. SK6SS 6 x 8	Stoppskruv	Stop screw	Arretierschraube	Vis d'arrêt
13. M6S 6 x 10	Skruv	Screw	Schraube	Vis	63. RFP5 x 20	Fj.rörpinne	Springing tube pin	Federrohrstift	Chevillie-ressort
14. WL 4173	Justerhytea	Adjustment socket	Stellhülse	Douille de réglage					
15. M6S 12 x 30	Skruv	Screw	Schraube	Vis					
16. WL 4171	Fäste	Bracket	Befestigung	Fixation					
17. BRB Ø8/ Ø16 x 3	Bricka	Plate	Scheibe	Plaque					
18. M6S 6 x 22	Skruv	Screw	Schraube	Vis					
19. MF6S 8 x 25	Skruv	Screw	Schraube	Vis					
20. SKF 6200 2RS1	Kullager	Ball bearing	Kugellager	Paller à roulement					
21. WL 4172-2	Spännpinne	Clamping pin	Spannstift	Goupille de serrage					
22. WL 4171	Fäste	Bracket	Befestigung	Fixation					
23. WL 4177	Spak	Bar	Hebel	Levier					
24. Ø50/M12	Bakelitkula	Bakelite ball	Bakelitkugel	Boule de bakélite					
25. WL 4172-1	Spännpinne	Clamping pin	Spannstift	Goupille de serrage					
26. M6S 6 x 16	Skruv	Screw	Schraube	Vis					
27. MC6S 6 x 35	Skruv	Screw	Schraube	Vis					
28. WL 4178	Gaffel	Fork	Gabel	Fourchette					
29. Loc-King M6	Låsmutter	Locking nut	Gegenmutter	Contre-écrou					
30. MC6S 6 x 20	Skruv	Screw	Schraube	Vis					
31. SgA 8	Spårring	Flange ring	Führungsring	Bague de guidage					
32. WL 4174	Stoppaxel	Stop axle	Anschlagachse	Arbre d'arrêt					
33. DIN 705/12	Stoppring	Stop ring	Arretierring	Anneau d'arrêt					
34. VS 6 x 8	Vingskruv	Wing screw	Flügelschraube	Vis ailée					
35. M6M 6	Mutter	Nut	Mutter	Ecrou					
36. M6S 6 x 25	Skruv	Screw	Schraube						
37. WL 4193	Tryckplatta	Pressure plate	Druckplatte	Plaque d'impression					
38. WL 4195	Fäste	Bracket	Befestigung	Fixation					
39. CP 6 x 35	Cylinderpinne	Cylinder pin	Zylinderstift	Chevillie cylindrique					
40. WL 4192	Tryckaxel	Thrust shaft	Druckachse	Axe-imprimeur					
41. WL 4194	Excenter	Eccenter	Exzenter	Excentrique					
42. RS 223	Spak	Bar	Hebel	Levier					
43. Ø25/M8	Bakelitkula	Bakelite ball	Bakelitkugel	Boule de bakélite					
44. WL 4313-7	Fjäder	Spring	Feder	Ressort					
45. WL 79-1	Fäste	Bracket	Befestigung	Fixation					
46. Ø35/M8 x 20	Bakelittratt	Bakelite wheel	Bakelitrad	Roue de bakélite					
47. WL 81	Axel	Axle	Achse	Arbre					
48. Ø35/M6 x 30	Bakelittratt	Bakelite wheel	Bakelitrad	Roue de bakélite					
49. SK6SS 8 x 12	Stoppskruv	Stop screw	Arretierschraube	Vis d'arrêt					
50. WL 103	Stopp	Stop	Anhalt	Arrêt					



UNDERHÅLL L-W-SERIEN

För att höja maskinens livslängd och förbättra arbetsresultatet rekommenderar vi att du använder spånsug samt rengör maskinen efter varje användning, och följer underhållsanvisningarna nedan.

Alla kullager är dammtäta och självsmörjande, de behöver därför inget underhåll.

Borden behöver rengöras då och då med t.ex. kristallolja, fotogen etc. Gnid gärna in borden efteråt med ett glidmedel t.ex. Vaxelit, för att minska friktionen mellan bordet och arbetsstycket.

Skruvspindlarna på följande ställen rengörs med kristallolja, fotogen etc. och smörjs efter c:a 25 driftstimmar med olja eller fett. Vertikalmatning planhyvel, Snedställning cirkelsågklinga, Höjning och sänkning cirkelsågklinga, Höjning och sänkning fräs.

På cirkelsågen behöver vaggan för snedställningen rengöras och smörjas 2-4 gånger om året. Justera även vid behov glidrörelsen i vaggan, muttern under vaggan ansättes så att en mjuk men glappfri rörelse i vaggan erhålles.

Spindelcylindern till fräsen rengörs och smörjs 2-4 gånger om året. Använd då en tunn olja.

Håll alltid matarvalsarna rena från kåda och dyllikt, rengör med terpentin eller dyllikt. Kedjan som driver matarvalsarna rengörs och smörjs 2-4 gånger om året. På W 69 även kedjan för vertikalmatningen, som sitter mellan skruvspindlarna.

Rullbanorna till justerbordet och långhålsbordet avtorkas ibland, samt smörjes med några droppar olja.

Om maskinen inte skall användas under en längre tid, eller om den används i ett fuktigt rum, rekommenderar vi att man skyddar alla delar av stål eller gjutjärn med ett tunt lager rostskyddsmedel (eller en tunn olja). Man bör också kontrollera drivremmen, eftersom de kan förstöras om fuktigheten är för hög.

L-W-seriens maskiner är mycket effektiva, och producerar därför mycket spån. För att förbättra arbetsresultatet (speciellt vid planhyvling pressas spån emellan utmatarvalsen och den färdighyvlade ytan och kan ge märke), och framför allt förbättra arbetsmiljön rekommenderar vi användning av Spånsug W 178.

MAINTENANCE L- and W-series

In order to increase the durability of your machine and to improve the working results we recommend you to use a dust extractor and to clean the machine when you have used it. It goes without saying that the maintenance instructions below must be carefully followed.

All ball bearings are dust proof and self-lubricating and need no maintenance.

Clean the tables regularly with for instance white spirit, photogen or similar. Polish the tables with wax e.g. Waxelit to prevent friction between table and workpiece.

Clean the screw spindles with white spirit, photogen etc. and lubricate after abt 25 hours of running with oil or grease — vertical feeding/planer, inclination sawblade/circular saw, raising and lowering/circular saw blade, raising and lowering/spindle moulder.

The cradle for inclination of the circular saw must be cleaned and lubricated 2-3 times a year. Also adjust when needed the sliding movement in the cradle, the nut under the cradle should be set in a way that a soft but tight movement is achieved.

The spindle cylinder on the spindle moulder should be cleaned and lubricated 2-4 times a year. Use a thin oil.

Keep always the feeding rollers clean — free from resin and similar. Clean with turpentine or similar. The driving chain on the feeding rollers should be cleaned and lubricated 2-4 times a year. Do not forget the chain for vertical feeding on the W69 — positioned between the screw spindles.

Clean the roller beds on the sliding table and the mortising table regularly and polish with oil.

If the machine should not be used during a long time, or if the machine is standing in a damp room we recommend you to protect all parts in steel or cast iron by rust preventive or thin oil. Also check the drive belt which can be destroyed if the damp is too high.

Your wood working machine produces a great deal of dust and chips. To improve working environment we recommend you to use our Dust Extractor W 178.

WARTUNG L & W SERIE

Um die Lebensdauer der Maschine zu erhöhen und das Arbeitsergebnis zu verbessern, empfiehlt es sich, eine Absauganlage zu benutzen und die Maschine nach jeder Anwendung zu reinigen sowie die nachstehenden Wartungsanweisungen zu Beobachten

Alle Kugellager sind staubdicht und selbstschmierend, sie brauchen deshalb keine Wartung.

Die Tische müssen ab und zu mit z.B. Petroleum, Terpentin etc. gereinigt werden. Danach die Tische mit einem Gleitmittel z.B. Waxelit einreiben, um die Reibung zwischen dem Tisch und dem Werkstück zu reduzieren.

Die Schraubenspindeln am Dickentisch der Dickenhobel, an der Schrägverstellung des Kreissägeblattes, Vertikalbewegung des Kreissägeblattes, Vertikalbewegung der Fräse mit z.B. Petroleum, Terpentin reinigen und nach ca. 25 Betriebsstunden mit Öl oder Fett schmieren.

An der Kreissäge muss die Wippe zur Schrägstellung 2-4 mal pro Jahr gereinigt werden. Auch nach Bedarf die Gleitbewegung in der Wippe einstellen. Die Mutter unter der Wippe einstellen, um eine weiche, aber spielfreie Bewegung in derselben zu bekommen.

Der Spindelzylinder der Fräse 2-4 mal pro Jahr reinigen und schmieren. Immer dünnes Öl verwenden.

Die Vorschubwalzen immer frei von Harz u.dgl. halten, mit Terpentin o.dgl. reinigen. Die Kette zum Antrieb der Vorschubwalzen 2-4 mal pro Jahr reinigen und schmieren, an der W69 auch die Kette für die Vertikalverstellung des Tisches, die zwischen Schraubenspindeln sitzt.

Die Rollbahnen des Schiebetisches und Langlochbohrisches zuweilen abtrocknen, sowie mit einigen Tropfen Öl schmieren.

Wenn die Maschine während einer längeren Zeit ausser Betrieb ist oder in einem feuchtigen Raum benutzt wird, empfiehlt es sich alle Teile aus Stahl und Gusseisen mit einer dünnen Schicht von Rostschutzmittel (oder einem dünnen Öl) vor Rost zu schützen. Der Antriebsriemen sollte auch kontrolliert werden, da dieser bei zu hoher Feuchtigkeit zerstört werden kann.

Die W59/W64/W69 ist eine sehr effektive Holzbearbeitungsmaschine, und produziert deshalb viele Späne. Um das Arbeitsergebnis zu verbessern (besonders beim Dickenhobeln werden Späne zwischen den Walzen und der gehobelten Fläche gepresst und können Kerbungen erzeugen) und besonders um den Arbeitsplatz zu verbessern wird Verwendung von Absauganlage W 178 empfohlen.

Luna AB
LunaInternational
S-44180 ALINGSÅS, Sweden