

**INSTRUKTION
OCH
RESERVDLSLISTA
SKIVPUTS SP 24**

INNEHÅLLSFÖRTECKNING

	sida
TEKNISKA DATA.....	4
INSTALLATION.....	4
INKOPPLING.....	4
UNDERHÅLL OCH SMÖRJNING.....	4
ÖVRIGA INSTRUKTIONER.....	5
RESERVDELSLISTA.....	6

TEKNISKA DATA

Putsskivans diameter	600 mm	Utsugningsstos diameter	100 mm
Putsskivans varvtal	900 r/min	Motoreffekt	3,0 kW
Bordets längd	740 mm	Arbetshöjd	880 mm
Bordets bredd	280 mm	Vikt netto	200 kg
Bordets inställningsområde	-10°/+45°	Vikt brutto	220 kg

INSTALLATION

Skivputsen är vid leveransen infettad med rostskyddsmedel som tvättas av med kristallolja eller lacknafta.

Använd inte T-sprit, thinner förtunning etc. då detta skadar lackeringen.

Maskinen placeras på ett stadigt underlag. Om maskinen skall skruvas fast, se till att den står på ett plant och stadigt underlag.

INKOPPLING

Startapparaten är försedd med underspänningsutlösning och motorskydd. Se till att motorskyddet är rätt inställt i

enlighet med motorns märkström.
LÅT ALLTID EN BEHÖRIG ELEKTRIKER
KOPPLA DIN MASKIN!

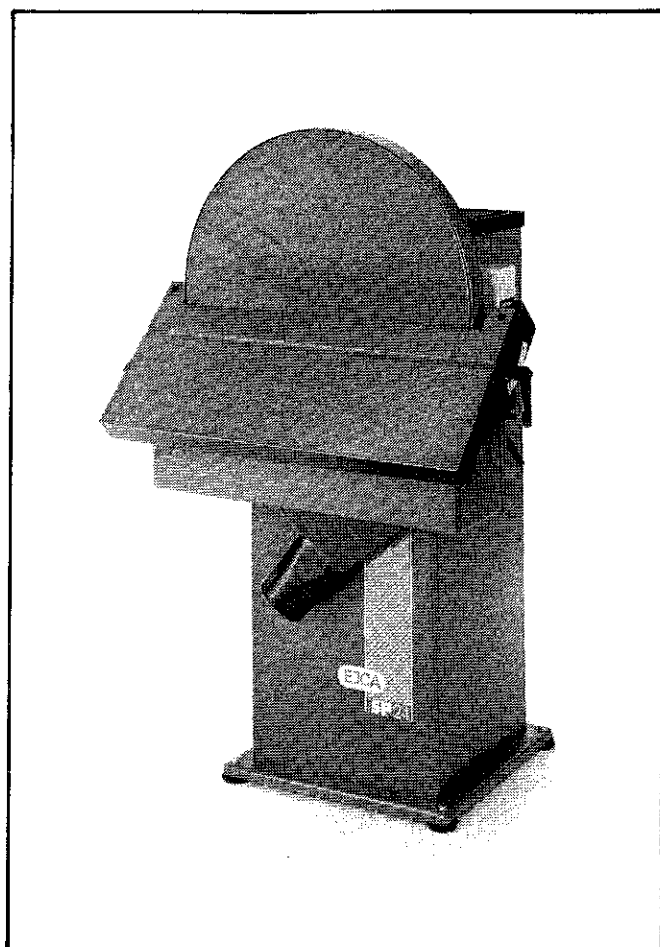
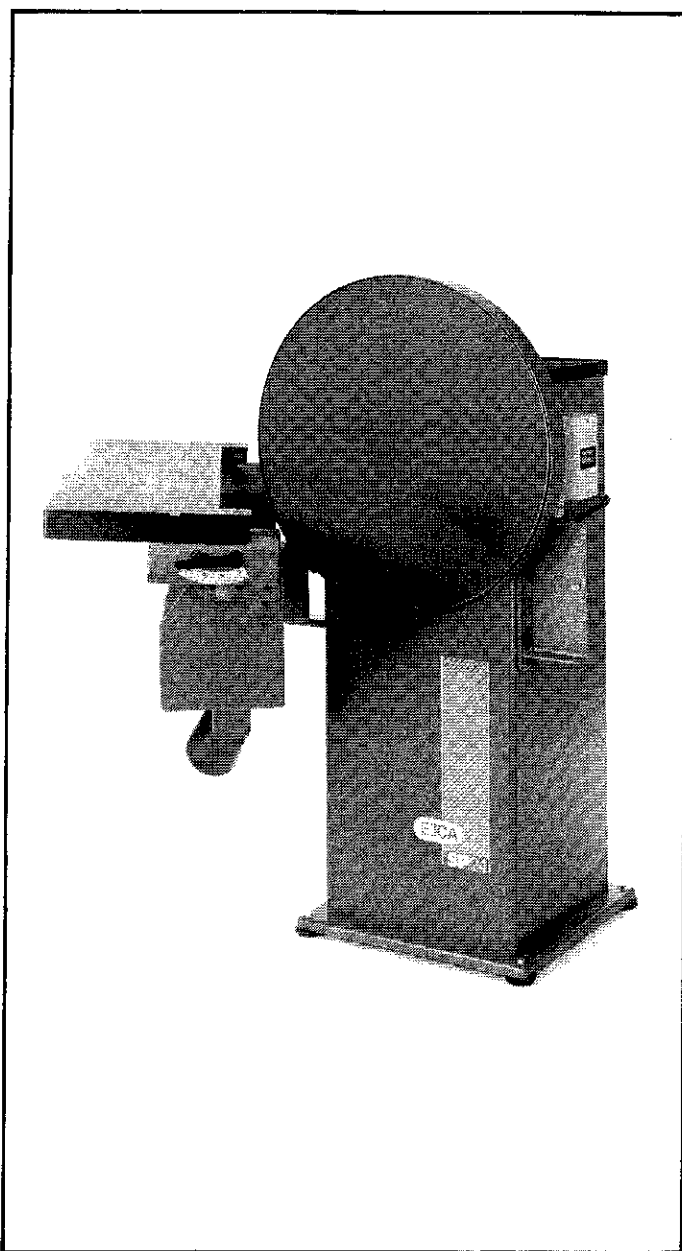
UNDERHÅLL OCH SMÖRJNING

Regelbunden rengörning och smörjning skall ske i vagga, gångjärnsled, låsspakar etc. Om skivputsen inte skall användas under en längre tid eller om den används i en

fuktig lokal. Rekommenderar vi att alla delar av stål eller gjutjärn skyddas med ett tunt lager rostskyddsmedel eller en tunn olja.

Bordet är ställbart mot puts-
skivan 0-45° nedåt och 0-10°
uppåt.

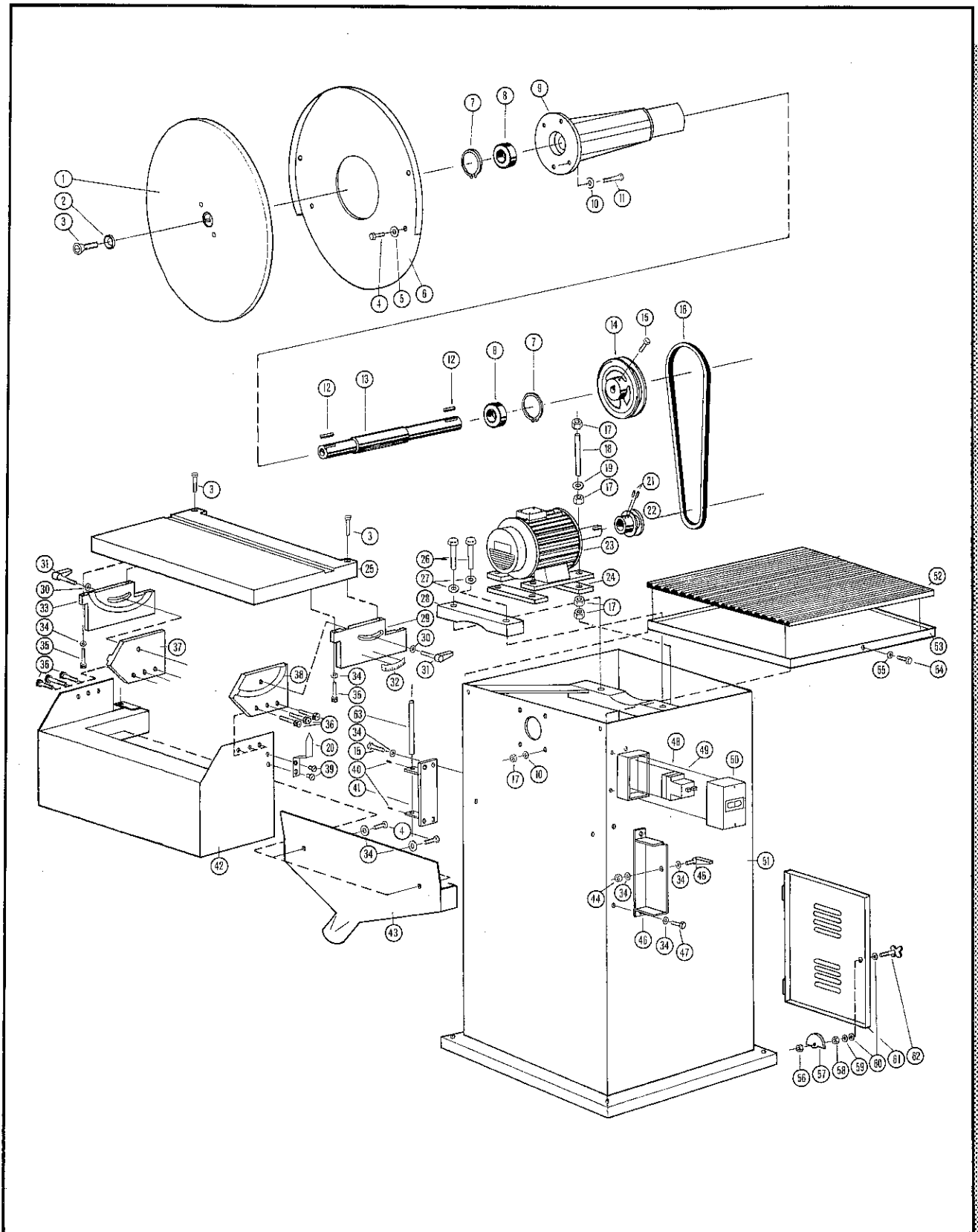
Fast stopp för 45° samt grad-
skala på sidan för exakt in-
ställning.



Vid byte av slippappers-
rondell lossas låsspaken
och bordet svängs ut.
I bordet finns spår för
geringsanhåll, som också
kan användas för egna
fixturer.

För en god arbetsmiljö
använd alltid spånsug
EJCA typ SA25 eller W178.

SKIVPUTS SP 24



Pos.	Art.nr.	Benämning	Pos.	Art.nr.	Benämning
1	84-20150	Putsskiva	36	83-51525	Skruv MC6S 8x25
2	84-40798	Bricka för putsskiva	37	65-30275	Vaggfäste
3	83-53525	Skruv MF6S 8x25	38	65-30274	Vaggfäste
4	83-62516	Skruv M6S 8x16	39	83-68310	Skruv MCS 5x10
5	83-78935	Bricka SRKB 9x35x3	40	83-55310	Skruv SK6SS 8x10
6	65-30690	Skydd för putsskiva	41	65-30371	Gångjärn bord
7	83-91062	Spårring SGA 62	42	65-20147	Fästarm svängbar
8	84-66206	Kullager SKF 6206 2 RS1	43	65-20146	Spånhus
9	64-30369	Lagerhus	44	83-72208	Låsmutter M8
10	83-78422	Bricka SRB 11x22x2	45	83-60813	Ställbar låsspak M8x25
11	83-61640	Skruv M6S 10x40	46	65-20148	Fäste för bordupphängning
12	83-87830	Rundkil RK 7x8x30	47	83-51520	Skruv M6S 8x20
13	64-30277	Spindel	48	86-71016	Motorskydd
14	84-71200	Remskiva	49	86-71381	Spole
15	83-62525	Skruv M6S 8x25	50	86-71021	Ellåda
16	84-74105	Kilrem	51	65-20151-1	Stativ
17	83-76210	Mutter M6M 10	52		Gummimatta
18	83-40948	Gångstång M10x85	53	65-20151-3	Lock
19	83-78422	Bricka SRB 11x22x2	54	83-62410	Skruv M6S 6x10
20		Visare	55	83-78416	Bricka SRB 7x16x1,5
21	83-55312	Stoppskruv SK6SS 8x12	56	83-76208	Mutter ML6M M8
22	64-41363	Remskiva motor	57	65-40969	Låsvred
23	85-10330	Motor 3,0 kW 2800r/min	58	83-76208	Mutter M6M M8
24	64-41364	Mellanplatta	59	83-78932	Bricka TBRB 8,4x16x3
25	65-20109	Bord	60	83-78418	Bricka SRB 9x18x1,5
26	83-62599	Skruv M6S 8x100	61	65-20151-2	Lucka
27	83-78932	Bricka TBRB 8,4x16x3	62	83-60345	Låsratt M8x35
28	64-30642	Fäste för lagerhus	63	64-30371-3	Gångjärn axel
29	65-30276-2	Vagga			
30	83-78929	Bricka TBRB 13x24x4			
31	83-60836	Ställbar Låsspak M12x40			
32	82-41420	Skylt gradskala			
33	65-30276-1	Vagga			
34	83-78418	Bricka SRB 9x18x1,5			
35	83-51520	Skruv MC6S 8x20			