

Instruktionsbok och reservdelslista

EJCA Skivputs SP12

EG-FÖRSÄKRAN OM ÖVERENSSTÄMMELSE

Enl. Rådets direktiv 2006/42/EC från 17 maj 2006 (AFS 2008:3)

– Maskindirektivet (ordningsnr. 561 från 25 juni 1994 med senare ändringar)



CERTIFICATE NO. 15-SKM-CM-0541

Tillverkare: EJCA Maskin AB , Runemovägen 10, 331 34 Värnamo

Försäkrar härmed att: **EJCA Skivputs SP12**

är tillverkad i överensstämmelse med Rådets direktiv från maj 2006 (Maskindirektivet 2006/42/EC)

och överensstämmer med gällande Hälsa och Säkerhetsbestämmelser i Annex I av AFS 2006/42/EC

Provningsen har utförts i överensstämmelse med artikel 12 i 2006/42/EC dokument 15-SKM-CM-0541

dokumenterat i rapport no M521-95

Provanstalt: INSPECTA SWEDEN AB
Notified Body No 0409

**Vidare försäkras att maskinen överensstämmer med alla tillämpliga bestämmelser i
EMC-direktivet 2014/30/EU**

Värnamo 2017-06-01

EJCA Maskin AB

Kenneth Eriksson
Styrelseordförande

EJCA Maskin AB
Runemovägen 10, 331 34 Värnamo
Tel. 0370-301630 Fax.0370-4921
Email info@ejca.se www.ejca.se

EG-FÖRSÄKRAN OM ÖVERENSSTÄMMELSE

Enl.AFS 1994:48

Rådets maskindirektiv 98/37/EC 22 juni 1998

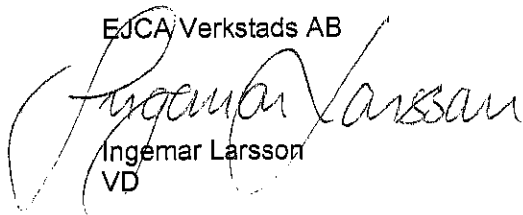
Tillverkare: EJCA Verkstads AB, Box 714, 331 27 Värnamo

Försäkrar härmed att: **EJCA Skivputs SP 12.**

Är tillverkad i överensstämmelse med Rådets direktiv 98/37/EC av den 22 juni 1998

Och överensstämmer med gällande Hälsa och Säkerhetsbestämmelser i Annex I av AFS 1994:48

EJCA Verkstads AB


Ingemar Larsson
VD

EJCA Verkstads AB
Box 714, 331 27 Värnamo
Tel. 0370-301630 Fax.0370-4921
Email info@ejca.se www.ejca.se

Teckenförklaring:

Läs detta avsnitt



Varning!

Använd hörselskydd



Använd andningsskydd.



Använd skyddsglasögon
eller ansiktsskydd.



Skivputs SP12

2

Tekniska data	SP12
Putsskivans diam.	300mm
Putsskivans varvtal	1400r/min.
Bordets längd	420mm
Bordets bredd	160x230mm
Bordets lutning	-5 / +45 grader
Motoreffekt	0,75kW
Vikt	45 kg

Utsläpp av luftburet buller överskrider inte 70dB(A).

Tillbehör:

65-41448	Golvstativ
49-90113	Geringsanhåll grad.
46-60130	Grundskiva kardborre
43-60131	Sliprondell, kardborre
43-60129	Sliprondell, självhäftande

Innehållsförteckning:

1. Maskinleverans.....	sid.2
2. Avsett användningsområde.....	sid.2
3. Säkerhetsrisker.....	sid.3
4. Restrisker.....	sid.3
5. Installation och startanvisning.....	sid.3
6. Bruksanvisning - Underhåll.....	sid.4

1.MASKINLEVERANS

Kontrollera vid mottagandet av maskinen:

1.1 Förpackningsskador eller skadat gods skall omedelbart anmälas till speditören.

1.2 Att innehållet motsvarar följersedelns specifikation

1.3 Kontrollera förpackningen vad avser lösa smådelar

BRUKSANVISNING

Läs igenom hela bruksanvisningen noggrant innan maskinen tas i bruk. Vid handhavande av maskinen som ej är i enlighet med instruktionerna kan inga garantianspråk resas.

2. AVSETT ANVÄNDNINGSMOMRÅDE



2.1 Maskinen är i första hand avsedd för putsning och slipning av trä och liknande material. t.ex. plast, renhorn m.m.

2.2 Maskinen är av bänkmodell. Kan också utrustas med golvstativ

2.3 Varje användning därutöver är icke i enlighet med anvisningarna.

2.4 Maskinen må endast användas, utrustas och underhållas av personer som är förtrogna med maskinen och medvetna om dess risker.

2.5 Bifogade föreskrifter för att förhindra olyckor, liksom övriga allmänna säkerhetstekniska och arbetsmedicinska regler skall beaktas.

2.6 Endast original reservdelar må användas.

2.7 För skador som uppstår p.g.a. användning av icke originaldelar kan inga anspråk resas mot tillverkaren.

2.8 Ändringar av maskinen eller användning till annat än vad som avsetts, befriar tillverkaren från allt ansvar för skador av alla slag.

EJCA

3. SÄKERHETSRISKER



Allmänna föreskrifter.

3.1 Främmande personer skall hållas skilda från maskinen. Berör inga rörliga delar med fingrarna.

3.2 Inkoppling.

Kontrollera att den angivna spänningen på motorns typskylt överensstämmer med strömkällans spänning.

3.3 Användaren.

Uppmärksamma maskinens speciella olycksfallsrisker. Läs igenom bruksanvisningen. Arbeta aldrig under inverkan av droger, alkohol eller vissa mediciner. Bär åtsittande kläder, bär inga smycken vid arbete.

3.4 Före arbetets början.

Kontrollera att skivan roterar åt rätt håll och att sliprondellen sitter fast och är rätt monterad.

3.5 Under arbetet.

Vid risk för hälsovådligt damm, använd alltid andningsskydd. Vid risk för ögonskador använd alltid ögonskydd. Maskinen skall vara avstängd vid borttagning av bitar som ev. har fastnat och vid rengörning. Akta fingrarna berör inga rörliga delar.

3.6 Efter arbetet.

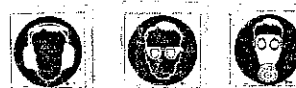
Lämna aldrig maskinen utan uppsikt då denna är i drift. Efter arbetet se till att maskinen är spänningslös.

RESTRISKER! VARNING!

Också vid användning enligt bestämda anvisningar och instruktioner, kan på grund av maskinens speciella insatsområde följande restrisker uppträda.

4.1 Beröring av spänningsförande delar som skadats, avskalad kabel, skadad kopplingsbox och startapparat.

4.2 Vissa arbeten kan fodra hörselskydd, ögonskydd och andningsskydd.



4.3 Rengöring och service får inte utföras utan att maskinen är spänningslös. Se också till att putsskivan slutat att rotera.

4.4 Skivputsen får inte startas utan att sliprondellen är ordentligt fastsatt.

4.5 Putsning kan orsaka spridning av hälsofarligt damm. Använd alltid spånsug. Den använda luften får bara recirkuleras i arbetslokalen om Arbetarskyddstyrelsens regler så tillåter.

5. INSTALLATION OCH STARTANVISNING

Skivputsen är vid leveransen infettad med rostskyddsmedel som skall avtorkas innan maskinen tas i bruk. Använd ev. lite lacknafta eller liknande. OBS ej thinner eller liknande då detta kan skada lacken. Observera att dessa lösningsmedel är hälsovådliga.

Maskinen skall anslutas till elnätet av en **Behörig elektriker**. Kontrollera att skivan roterar åt rätt håll.

Maskinen startas genom att den gröna startknappen trycks in. Och stoppas med den röda knappen.

Skivputsen är vid leveransen färdigmonterad och behöver endast förses med sliprondell. Antingen självhäftande eller med s.k. kardborrefäste.

Skivputs SP12

4

6. BRUKSANVISNING

Användning och underhåll

6.1 Montering och byte av självhäftande sliprondell **skall ske** med maskine i avslaget läge!

Demontera den gamla rondellen och avlägsna ev. klisterrester från skivan. Lossa skyddspappret på halva sliprondellen, vik ner över den andra halvan och fäst sliprondellen på slipskivans övre del. Roterar slipskivan ett halvt varv, drag av skyddspappret helt från sliprondellen och avsluta monteringen.

6.2 Inställning av bordet.

Putsbordet är ställbart -5 - +45 grader. Lossa på skruven under vaggan (pos.15). Ställ in önskad lutningsvinkel med hjälp av gradskalan och drag åt använd 19mm fast nyckel.

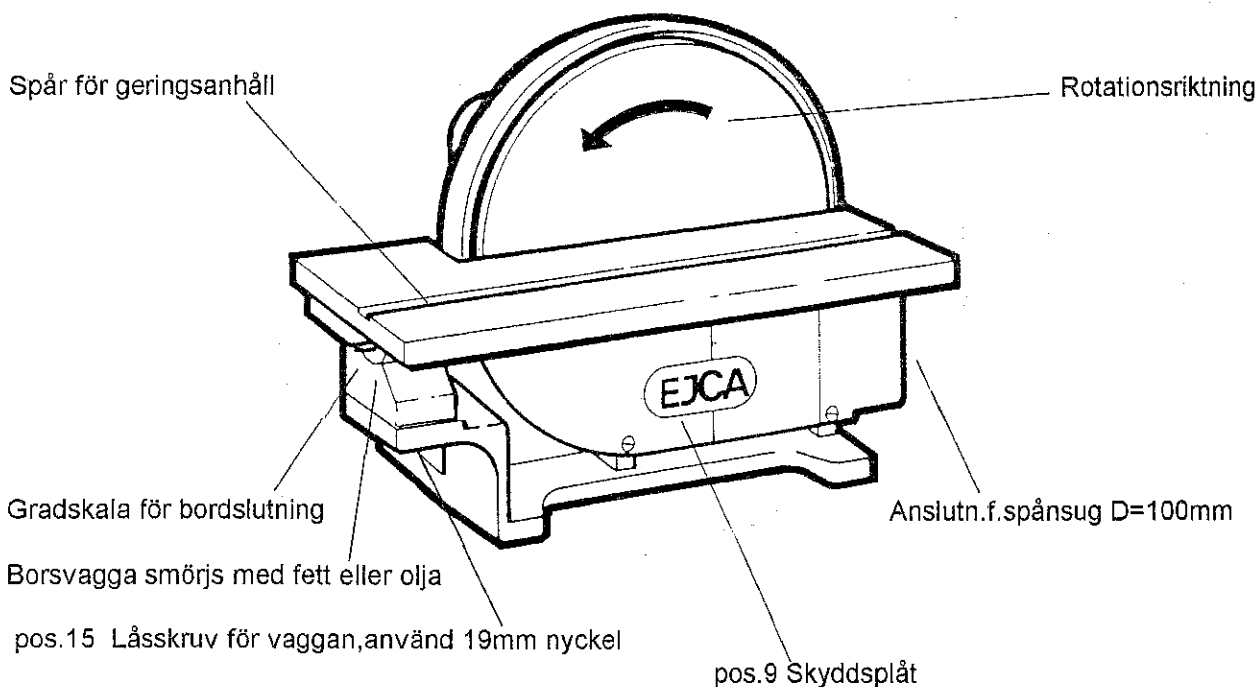
6.3 Geringsanhåll (Tillbehör).

Geringsanhållet används i spåret som finns i bordet. Anhållet går att vinkla 45 grader åt båda hållen. Och är också

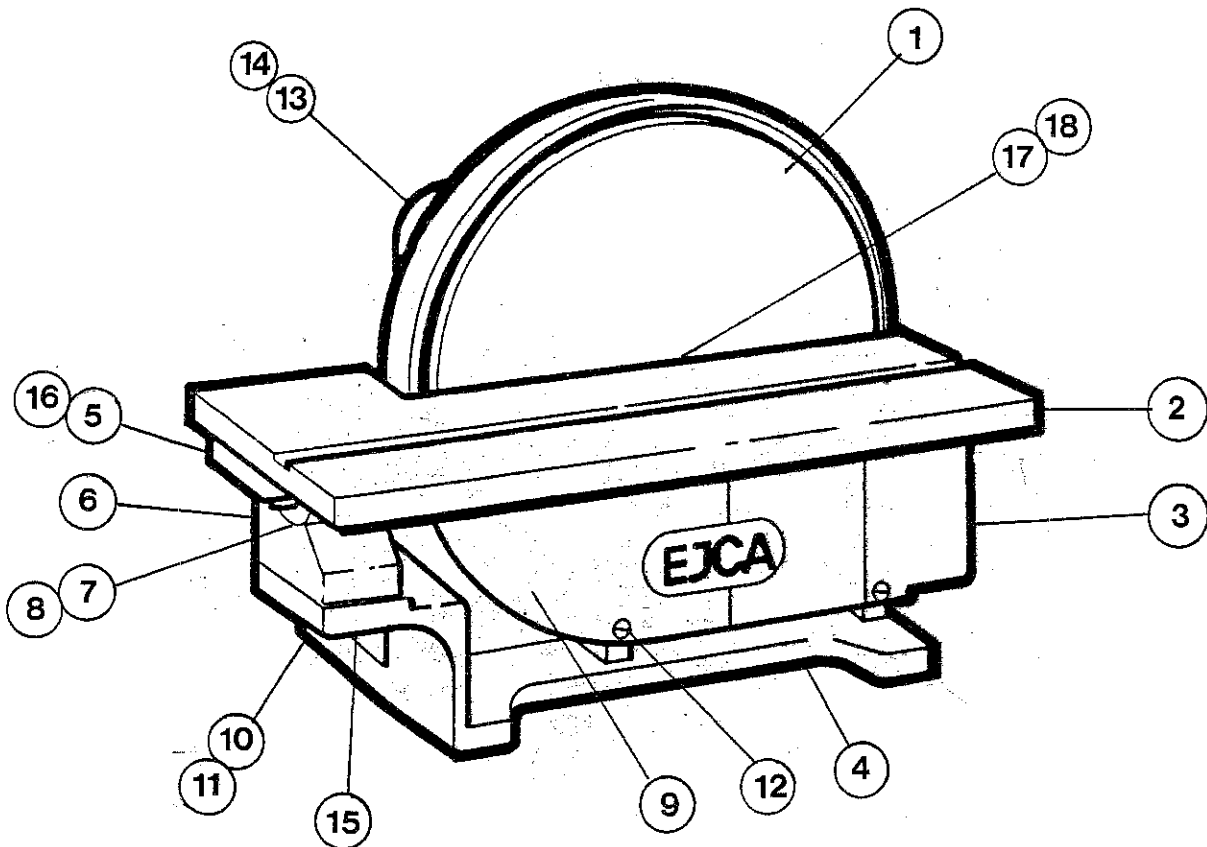
6.4 Skivputsen skall underhållas . Vaggan skall rengöras och smörjas med fett eller olja , regelbundet. I övrigt behöver skivputsen inte smörjas. Utrymmet runt putsskivan skall vid behov rengöras. Tag bort skyddsplåten (pos.9) för bättre åtkomlighet.

Varning! Försök aldrig rengöra eller underhålla maskinen då denna är i drift.

6.5 Skivputsen är klar för anslutning till spånsug . Diam 100mm



EJCA



Pos	Art.nr.	Benämning
1	84-30550	Putsskiva
2	65-30549	Putsbord
3	65-30551	Spånhus
4	65-30547	Stativ
5	84-30452	Vagga
6	64-41158	Vaggfäste
7	82-41447	Gradskala
8	65-40836-2	Visare
9	65-30548	Skyddsplåt
10	64-40987-4	Mutter, vagga
11	83-62790	Skruv M6S M12x90
12	83-99251	Skruv LKCS M5x10
13	85-80108-2	Motor 0,75kW, 1400r/min, B5
14	86-71005	Startapparat med underspänningsutlösning och motorskydd
15	83-62535	Skruv M6S M8x35
16	83-62525	Skruv M6S M8x25
17	64-41275	Bricka
18	83-53316	Skruv MF6S M5x16



Inkoppling av maskiner med elbroms.

Alla maskiner med elbroms skall kopplas in enligt följande.

Maskinen skall alltid ha en separat matarspänning som är helt oberoende av övriga maskiner i slöjdsalen/verkstaden.

Maskinens nödstopp skall därefter anslutas till nödstoppsslingan genom ett relä på väggen.

Gör man denna inkoppling så fungerar det centrala nödstoppet på ett korrekt sätt.

EJCA Maskin AB