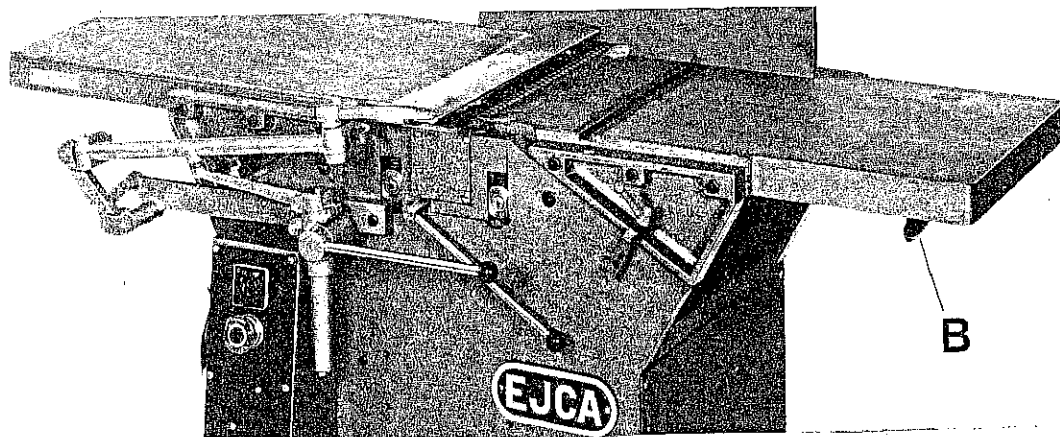


INSTRUKTIONSBOK
RIKT-/PLANHYVEL RP36/46

Inställning av spåntjocklek

Inmatningsbordet höjes och sänkes med ratt (B) varigenom man inställer önskad spåntjocklek.

Rikthyvling

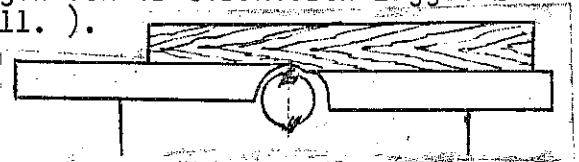
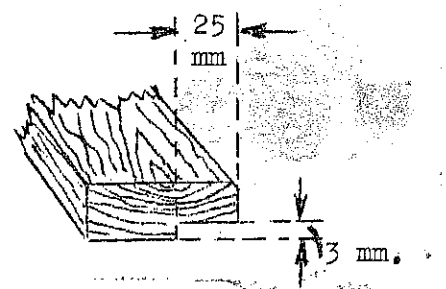
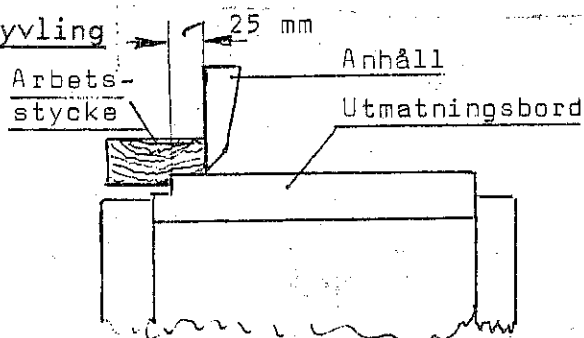
Det arbetsstycke som skall riktas, skall vara rent från främmande föremål. Om föroreningar förekommer, måste de noggrant avlägsnas för att undvika skador på stålens egg. Spåntjockleken ställs in som under punkt (B) ovan, och arbetsstycket läggs med den konkava sidan på inmatningsbordet, så att fiberriktningen och trästrukturen ligger i kutterns rotationsriktning (enl. ill.).

Därmed uppnås att inte fibrerna rivs upp, vilket ger en mycket fin hyvelyta.

Ställ in kutterskyddet c:a 0,5-1 mm

högre än arbetsstycket, samt kontrollera att kuttern går fri, därefter kan maskinen startas.

Mata fram arbetsstycket med stadigt jämnt tryck mot hyvelkuttern. När ungefär halva arbetsstycket har passerat kuttern, fatta arbetsstycket med vänster hand bakom träskyddet och fortsätt att föra arbetsstycket framåt. Se därvid till att arbetsstycket ligger jämnt på båda borden. Var försiktig vid matningen så att inte fingrarna eller andra delar av handen kommer för nära kuttern.

Falshyvling

Falshyvling upp till 250 resp. 360 mm bredd, samt 10 mm djup är möjlig. Vid falshyvling måste kutterstålen inställas noga i sidled, så att de skär exakt intill sidoytan av falsningsspåret i utmatningsbordet. Om falsning skall göras i en list förfäres på följande sätt:

- 1 Ställ in anhållet på den önskade falsens bredd, mätt från falsningsspårets innerkant till anhållet (i detta fall 25 mm).
- 2 Ställ in skärdjupet på den önskade falsens djup med inmatningsbordets höj- och sänkanordning (i detta fall 3 mm).
- 3 Hyvla nu arbetsstycket så att det stöder mot anhållet. Kutters skär nu bort 3 mm djup och 25 mm bredd enl. fig. 2.

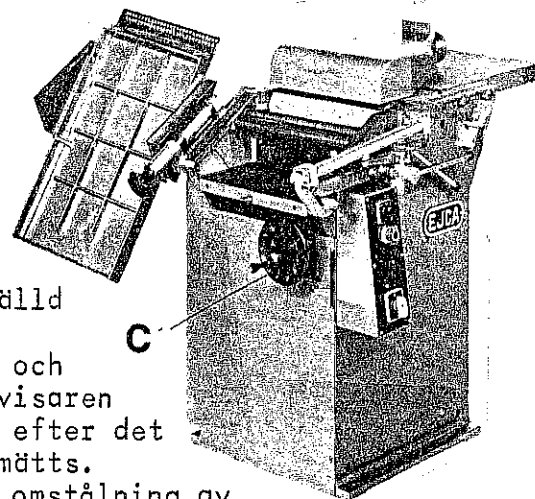
PLANHYVLING

Vid planhyvling kan, om så önskas, bordet fällas åt sidan.

Rikthyvla alltid arbetsstycket på en sida före planhyvling.

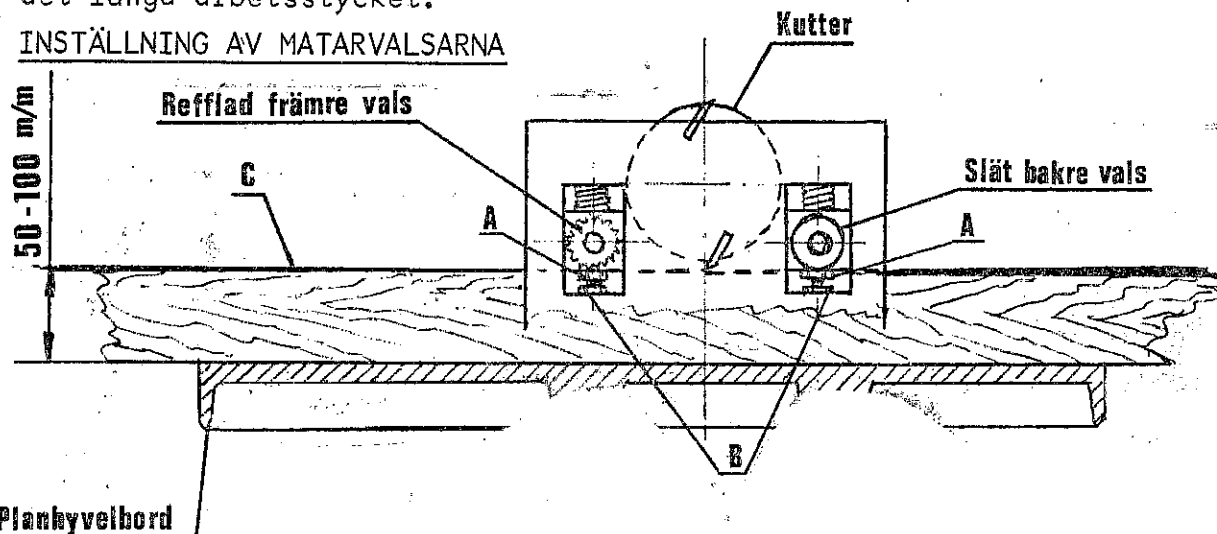
Inställning av tjockleken för virket sker med ratten (C) under planhyvelbordet, vilken manövrerar höjning och sänkning av bordet. På en graderad skala avläses inställd tjocklek.

Maskinen levereras från fabriken justerad och provad, således klar för användning, men visaren för skalan bör justeras. Inställning sker efter det ett lämpligt arbetsstycke hyvlat och uppmätts. Liknande justering av visaren bör ske när omstälning av kuttern skett.



Största rekommenderande skärdjup är c:a 4-5 mm. När man planhyvlar långa arbetsstycken bör man använda ett rullstöd som kan ta upp överhänget från det långa arbetsstycket.

INSTÄLLNING AV MATARVALSARNA



Planhyvelbord

Använd två raka, exakt lika tjocka trästycken (C), som placeras på planhyvelbordet. Höj planhyvelbordet, så att när man för hand vrider kuttern, känner att hyvelstålen tangera trästyckerna.

Därefter inställes skruvarna (A), som reglera valsarnas fallhöjd, så att den främre räfflade valsen (inmatningsvalsens) kan falla $1-1\frac{1}{2}$ mm. och den bakre, släta valsen (utmatningsvalsens) $\frac{1}{2}-1$ mm. då trästyckerna borttages. Kontralås med muttrarna (B).

Om det vid planhyvlingen är behövt att minska arbetsstyckets friktion mot bordet, gnid över bordytan med ett stycke parrafin, vilket underlättar betydligt när arbetsstycket med ojämn yta hyvlas.

HÅLL ALLTID MATARVALSAR OCH BACKSLAGSSPÄRRAR RENA FRÅN BELÄGGNING.

Lagringarna till matarvalsarna är av självsörjande brons, men bör ändå rengöras och kontrolleras emellanåt så att tillräcklig smörjning finnes.

OBS! Nödstoppet (den röda knappen på motorskyddet) skall vara i utdraget läge för att maskinen skall starta. Vid fara tryckes knappen in.

Uppställning

Montera maskinen på stadigt underlag. Det är viktigt att maskinen står stadigt på golvet och att den blir rätt uppställd. Om maskinen står ojämnt, placera små järnkilar under fotens hörn invid fundamentskruvarna och kila upp stativet så att maskinen står stadigt. Drag därefter åt de 4 fundamentbultarna. Om maskinen ej kilas upp noggrant innan den drages fast i golvet, kan man riskera att stativ och bord blir skeva.

Smörjning

För att vara säker på tillfredställande gång bör maskinens drivkedja, slidar, lagringar och ställskruvar smörjas med en god maskinolja ungefär var 40:e arbetstimma. Kullager är vid leverans insmorda med fett och kontroll behövs endast någon gång om året. Vid smörjning av kullager skall SKF kullagerfett, eller likvärdigt användas.

Skötselanvisning

Inställning av hyvelstål.

- 1 Lossa skruvarna (A) med nyckeln tills hyvelstålen och spånbrytaren fortfarande pressas lätt emot. Den mittersta skruven skall vara lös.
- 2 Håll en rak linjal längs utmatningsbordet och över kuttern och sök ståleggarna med hjälp av skruvmejseln. Eggkantens yta skall nudda linjalens underkant.
- 3 Ligger eggkanten för djupt höjes den genom vridning moturs.
- 4 Ligger eggen för högt vrides skruven medurs varefter stålen försiktigt knackas ned. Därefter ställes stålen upp enl. punkt 3.
- 5 När stålen ställts in riktigt, drages skruvarna (A) åt ordentligt, först i ytterkanterna, sedan i mitten, gör om denna åtdragning stegvis.
- 6 Innan maskinen startas, kontrollera att skruvarna (A) är ordentligt åtdragna och att kuttern går fritt.

Byte av stål

- 1 Lossa skruvarna (A) och lyft ur hyvelstålen. Gör rent spåret i kuttern samt spånbrytarna (med t.ex. förtunning) innan de nya/nyslipade stålen sätts i. Ställ sedan in stålen enligt instruktion ovan.
- 2 Hyvelstålen får endast slipas ned till 19 mm bredd. OBS! Stålen skall ha samma vikt, då det annars blir obalans i kuttern.



Reservdelislista för Rikt- och planhyvel typ RP-25 och 36

Spare parts list for Jointer and thicknesser RP-25 and 36

Ersatzteilliste für Abricht und dickenhobelmaschine
RP-25 und 36

14,50

Det. nr. Part No. Teil Nr.	Antal Amount Anzahl	Benämning	Specification	Bezeichnung
		<u>Speciella delar för RP-36</u>	<u>Special parts for RP-36</u>	<u>Sonderteile für RP-36</u>
RP-144	1	Planhyvelbord	Table	Tisch
145	1	Kutter	Cutter head	Messerwelle
146	3	Spånbrytare	Chip breaker	Spanbrecher
147	1	Matarvals	Feed rod	Zugspindel
148	1	Matarvals	Feed rod	Zugspindel
149-1	3	Axel	Spindle	Spindel
149-2	1	Axel	Spindle	Spindel
150	1	Axel	Spindle	Spindel
151	1	Motoraxel	Motor spindle	Motorspindel
152	1	Spånskydd	Chip guard	Spanschutz
154	1	Spånskydd	Chip guard	Spanschutz
X-3	4	Skruv USK6SS 1/4" x 22	Screw USK6SS 1/4" x 22	Gewindestift USK6SS 1/4" x 22
19	4	Skruv USK6SS 5/16" x 8	Screw USK6SS 5/16" x 8	Gewindestift USK6SS 5/16" x 8
33	8	Skruv KFS 1/4" x 19	Screw KFS 1/4" x 19	Linsenkopfschraube
49	1	Skruv USK6SS 1/4" x 6	Screw USK6SS 1/4" x 6	Gewindestift
59	4	Mutter UL6M 1/4"	Nut UL6M 1/4"	Sechskantmutter UL6M 1/4"
69	2	Skruv KS 3/16" x 6	Screw KS 3/16" x 6	Halbrundschräube
72	9	Skruv KS 3/16" x 12	Screw KS 3/16" x 12	Halbrundschräube
82	2	Skruv KS 5/16" x 16	Screw KS 5/16" x 16	Halbrundschräube
90	3	Skruv U6S 5/16" x 32	Screw U6S 5/16" x 32	Sechskantschräube U6S 5/16" x32
97	3	Filtring nr: 5	Felt ring	Filzring
118	6	Mutter U6M 5/16"	Nut U6M 5/16"	Sechskantmutter U6M 5/16"
143	2	Skruv U6S 1/4" x 22	Screw U6S 1/4" x 22	Sechskantschräube U6S 1/4" x 22
153	8	Skruv U6S 5/16" x 25	Screw U6S 5/16" x 25	Sechskantschräube U6S 5/16" x 25
154	8	Skruv U6S 5/16" x 38	Screw U6S 5/16" x 38	Sechskantschräube U6S 5/16" x 38
162	1	Skruv U6S 3/8" x 25	Screw U6S 3/8" x 25	Sechskantschräube U6S 3/8" x 25
185	9	Skruv B6S 5/16" x 12	Screw B6S 5/16" x 12	Sechskantschräube B6S 5/16" x12
247	1	Skruv ECS 3/8" x 60	Screw ECS 3/8" x 60	Zylinderkopfschraube
271	1	Filtring nr: 6	Felt ring	Filzring
294	12	Skruv FS 3/16" x 16	Screw FS 3/16" x 16	Senkschräube FS 3/16" x 16
300	4	Kullager 6204	Ball bearing 6204	Kugellager 6204
303	2	Kullager 6206	Ball bearing 6206	Kugellager 6206
316	1	Startapparat, Låsbar	Starter, Lockable	Schalter, Verriegelungshabel
341	2	Skruv EC6S 1/4" x 15 L.	Screw EC6S 1/4" x 15	Innensechskantschräube
358	3	Skruv U6S 3/8" x 32	Screw U6S 3/8" x 32	Sechskantschräube U6S 3/8" x 32
359	1	Bricka BRB 3/8"	Washer BRB 3/8"	Scheibe BRB 3/8"
361	2	Skruv EC6S 1/4" x 40	Screw EC6S 1/4" x 40	Innensechskantschräube
387	1	Bakelitkula Ø 25-5/16"	Bakelite ball	Bakelitkugel
404	1	Motor 3,0 hk. - RP-36	Motor 3,0 hp. - RP-36	Motor 3,0 hp - RP-36
414	1	Motor 2,0 hk. - RP-25	Motor 2,0 hp. - RP-25	Motor 2,0 hp - RP-25
426	3	Kutterstål 3 x 25 x 250	Cutter knife 3x25x250	Hobelmesser 3x25x250
435	1	Skruv FS 5/16" x 90	Screw FS 5/16" x 90	Senkschräube FS 5/16" x 90
452	1	Mutter U6M 3/8"	Nut U6M 3/8"	Sechskantmutter U6M 3/8"
482	1	Kontaktormotorskydd	Overload release	Kontaktormotorschutz
519	4	Tryckfjäder	Pressure spring	Druckfeder
520	2	GACO Tätning SM 40527	GACO Oil packing 40527	GACO Dichtungsring 40527
521	2	Låsspak Nr: 2 W8 x 25	Hand lever M 8 x 25	Handhabel M 8 x 25
522	1	Maskinratt 1819-Bd Ø 160	Hand wheel 1819-Bd	Handrat 1819-Bd
523	1	Axialkullager 51104	Thrust ball bearing	Achialkugellager
524	4	Skruv UC6S 3/8" x 114	Screw UC6S 3/8" x 114	Innensechskantschräube
525	8	Skruv EC6S W 1/2" x 35	Screw EC6S W 1/2" x 35	Innensechskantschräube



Reservdelslista för Rikt- och planhyvel typ RP-25 och 36
 Spare parts list for Jointer and thicknesser RP-25 and 36
 Ersatzteilliste für Abricht und dickenhobelmaschine
 RP-25 und 36

14,50

Det. nr. Part No. Teil Nr.	Antal Amount Anzahl	Benämning	Specification	Bezeichnung
RP-11	1	Kullagerlock	Locking plate for bearing	Kugellagerdeckel
12	1	Kullagerlock	Locking plate for bearing	Kugellagerdeckel
16-1	30	Backslagsspärr	Anti kick back	Rückschlagsperre
16-2	30	Hylsa	Sleeve	Hülse
17-1	1	Bromsklack	Brake neck	Bremsenase
44	1	Motorhylla	Motor plate	Motor platte
65	1	Sidogavel	Side end	Seitenwand
66	1	Sidogavel	Side end	Seitenwand
68	2	Lagerbock	Bearing bracket	Lagerbock
78	1	Bordsläde	Table saddle	Tischschlitten
79	1	Skruvfäste	Screw holder	Schraubehalter
81	1	Lagerbock	Fulcrum bracket	Lagerbock
83-1	1	Kuggjul EP-35 VH	Bevel gear	Kegelrad
83-2	1	Kuggjul EP-35 XH	Bevel gear	Kegelrad
84	1	Skruv	Screw	Schraube
87	1	Axel	Spindle	Spindel
88	1	Reduceringslåda	Reducing gear box	Reducierkasten
89	1	Lock	Cover	Deckel
90	1	Kuggjul	Spur gear	Stirnrad
91	1	Kuggjul	Spur gear	Stirnrad
92	1	Axel	Spindle	Spindel
93	1	Axel	Spindle	Spindel
94	2	Bricka	Washer	Scheibe
99	4	Bussning	Bushing	Büchse
100	4	Glidklack	Guide box	Gleitnocken
125	2	Geid	Guide	Führung
126	2	Klack	Dog	Nase
127	1	Hylsa	Sleeve	Hülse
128	2	Hylsa	Sleeve	Hülse
129	1	Hylsa	Sleeve	Hülse
130	1	Rör	Pipe	Rohr
133	2	Låsklack	Lock dog	Riegelnecken
134	2	Låsklack	Lock dog	Riegelnecken
137	2	Hylsa	Sleeve	Hülse
KM-148	4	Hylsa	Sleeve	Hülse
320	1	Anhåll	Gauge	Anschlag
326	1	Fäste	Holder	Fassung
410	1	Axel	Spindle	Spindel
413	1	Spak	Lever arm	Hebel
1050	1	Skruv	Screw	Schraube
		<u>Speciella delar för RP-25</u>	<u>Special parts for RP-25</u>	<u>Sonderteile für RP-25</u>
RP-20	1	Kutter	Cutter head	Messerwelle
21	1	Matarvals	Feed rod	Zugspindel
22	1	Matarvals	Feed rod	Zugspindel
26	1	Axel	Spindle	Spindel
35	1	Spånskydd	Chip guard	Spanschut
36	1	Spånskydd	Chip guard	Spanschut
45	1	Motoraxel	Motor spindle	Motorspindel
67-1	3	Axel	Spindle	Spindel
67-2	1	Axel	Spindle	Spindel
77	1	Planhyvelbord	Table	Tisch
136	3	Spånbytare	Chip breaker	Spanbrecher

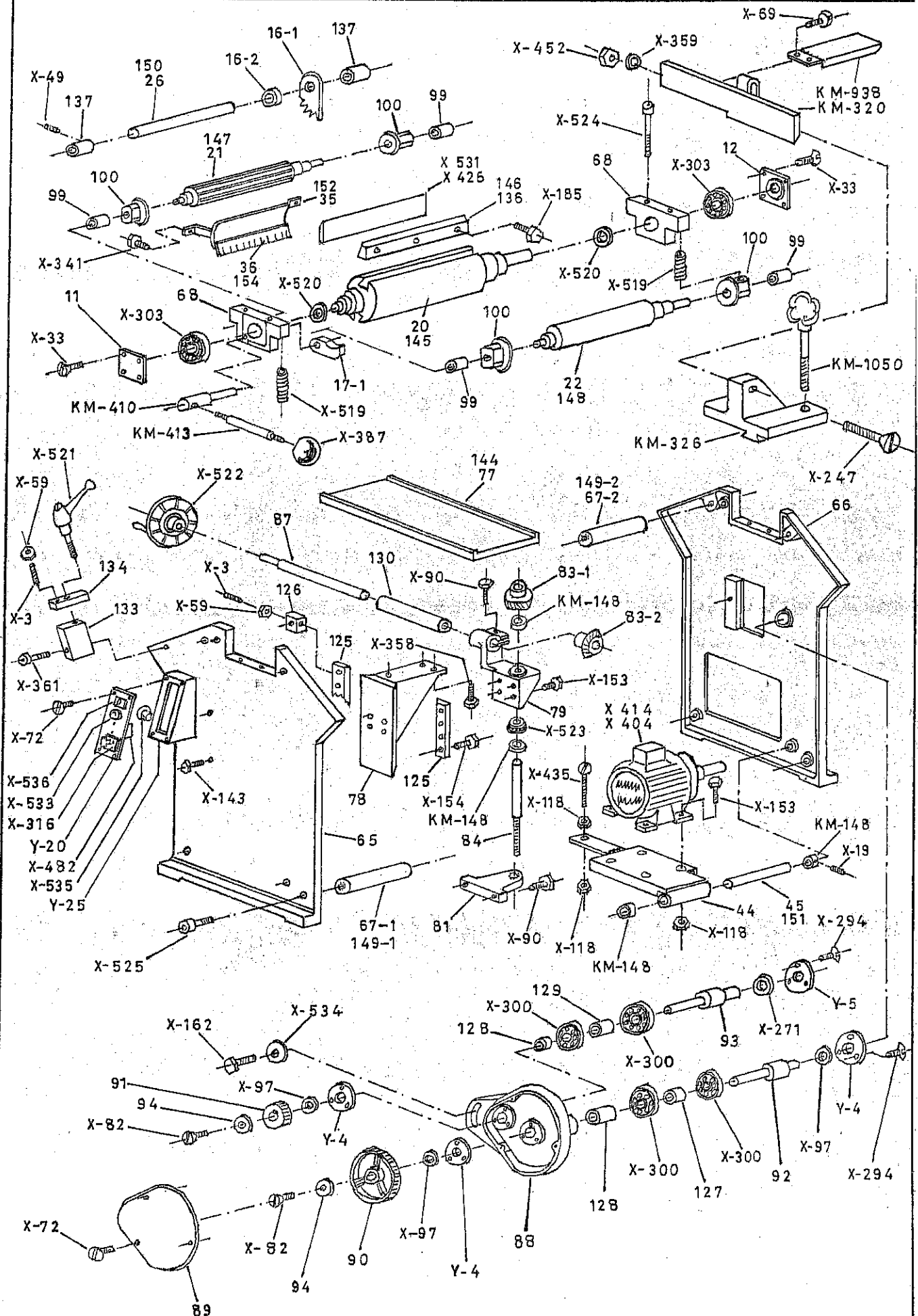


Reservdelslista för Rikt- och planhyvel typ RP-25 och 36

Spare parts list for Jointer and thicknesser RP-25 and 36

Ersatzteilliste für Abricht und dickenhobelmaschine
RP-25 und 36

14,51



73 25 01 - 113 A4



Det. nr. Part No. Teil Nr.	Antal Amount Anzahl	Benämning	Specification	Bezeichnung
RP-160	1	Cirkelsågbord	Circular saw table	Kreissägetisch
RP-162	1	Cirkelsåganordning	Circular saw attachment	Kreissägevorrichtung
RP-163	1	Motorhylla	Motor plate	Motorplatte
RP-164	1	Motoraxel	Motor spindle	Motorspindel
RP-165	2	Motorunderlägg	Motor stand	Motoruntersatz
RP-166	1	Knivhållare	Knife holder	Messerhalter
RP-167	1	Klyvkniv	Riving knife	Spaltmesser
RP-168	2	Bordfäste	Table holder	Tischhalter
RP-169	1	Låsplatta	Locking plate	Schlossplatte
RP-170	1	Klingskydd	Blade guard	Blattschutz
RP-181	1	Anhållslinjal	Fence rule	Anschlaglineal
RP-182	1	Fäste	Bracket	Fassung
RP-183	1	Träplatta	Wood plate	Holzplatte
RP-184	1	Fäste	Bracket	Fassung
RP-185	1	Anhållsfäste	Fence holder	Anschlagfassung
RP-186	2	Hylsa	Sleeve	Hülse
KM-106	1	Spak	Lever arm	Hebel
KM-108-1	1	Länk	Link	Gelenk
KM-108-2	1	Hylsa	Sleeve	Hülse
KM-111	1	Bord	Table	Tisch
KM-112	1	Axel	Spindle	Spindel
KM-114	1	Arm	Arm	Arm
KM-115	1	Spak	Lever arm	Hebel
KM-116	1	Exenterrulle	Exentric roller	Exenterrollen
KM-120-1	1	Linjal	Rule	Lineal
KM-120-2	1	Linjal	Rule	Lineal
KM-122	1	Guidplatta	Guide plate	Führungplatte
KM-123	1	Länk	Link	Gelenk
KM-126	1	Hylsa	Sleeve	Hülse
KM-129	1	Länk	Link	Gelenk
KM-133	1	Axel	Spindle	Spindel
KM-134	1	Spak	Lever arm	Hebel
KM-148	2	Hylsa	Sleeve	Hülse
KM-163	1	Guid	Guide	Führung
KM-948	1	Bladfjäder	Plate spring	Blattfeder
KM-108-2	2	Hylsa	Sleeve	Hülse
BA-116-3	1	Anhållsfäste	Fence holder	Anschlagfassung
S-30	1	Anhåll	Fence	Anschlag
X-3	4	Skruv USK6SS 1/4" x 22	Screw USK6SS 1/4" x 22	Gewindestift USK6SS 1/4" x 22
X-14	3	Mutter UL6M 5/16"	Nut UL6M 5/16"	Sechskantmutter UL6M 5/16"
X-19	2	Skruv USK6SS 5/16" x 8	Screw USK6SS 5/16" x 8	Gewindestift USK6SS 5/16" x 8
X-28	1	Skruv U6S 5/16" x 16	Screw U6S 5/16" x 16	Sechskantschraube U6S 5/16" x 16
X-59	4	Mutter UL6M 1/4"	Nut UL6M 1/4"	Sechskantmutter UL6M 1/4"
X-72	3	Skruv KS 3/16" x 12	Screw KS 3/16" x 12	Halbrundschaube KS 3/16" x 12
X-85	2	Skruv KS 5/16" x 25	Screw KS 5/16" x 25	Halbrundschaube KS 5/16" x 25
X-89	1	Skruv KS 5/16" x 38	Screw KS 5/16" x 38	Halbrundschaube KS 5/16" x 38
X-103	2	Skruv KS 3/8" x 75	Screw KS 3/8" x 75	Halbrundschaube KS 3/8" x 75
X-114	1	Brieka BRB 1/4"	Washer BRB 1/4"	Scheibe BRB 1/4"
X-118	8	Mutter U6M 5/16"	Nut U6M 5/16"	Sechskantmutter U6M 5/16"
X-150	6	Skruv U6S 5/16" x 13	Screw U6S 5/16" x 13	Sechskantschraube U6S 5/16" x 13
X-152	7	Skruv U6S 5/16" x 22	Screw U6S 5/16" x 22	Sechskantschraube U6S 5/16" x 22
X-154	4	Skruv U6S 5/16" x 38	Screw U6S 5/16" x 38	Sechskantschraube U6S 5/16" x 38



14,60

Det. nr. Part No. Teil Nr.	Antal Amount Anzahl	Benämning	Specification	Bezeichnung
RP-42	2	Pinnskruv	Bolt	Stiftschraube
51	2	Spännhjul	Stretch Roller	Spannerad
53	2	Bricka	Washer	Scheibe
WL 62-2	3	Kedjehjul	Sprocket wheel	Kettenrad
65	1	Sidogavel	Side end	Seitenwand
66	1	Sidogavel	Side end	Seitenwand
71	1	Skruvfäste	Screw holder	Schraubehalter
72	1	Skruvfäste	Screw holder	Schraubehalter
73	2	Axel	Spindle	Spindel
74	2	Skruv	Screw	Schraube
75	2	Bricka	Washer	Scheibe
76	2	Mutter	Nut	Mutter
94	2	Bricka	Washer	Scheibe
95	1	Remskiva	Pulley	Riemenscheibe
96	1	Remskiva	Pulley	Riemenscheibe
106	1	Remskydd	Belt guard	Riemenschutz
110	2	Hylsa	Sleeve	Hülse
114	1	Bordfäste	Table holder	Tischhalter
115	1	Bordfäste	Table holder	Tischhalter
117	1	Bordfäste	Table holder	Tischhalter
118	1	Bordfäste	Table holder	Tischhalter
131	1	Pinne	Pin	Stiftschraube
132	1	Visare	Pointer	Zeiger
135	1	Fästlinjal	Rule	Lineal
KN-944	1	Remskiva Ø 65	Pulley	Riemenscheibe
		<u>Speciella delar för RP-25</u>	<u>Special parts for RP-25</u>	<u>Sonderteile für RP-25</u>
RP-34	1	Spånhus	Chip casing	Spanhaube
49	1	Skoning	Rule	Lineal
50	1	Skoning	Rule	Lineal
67-1	3	Axel	Spindle	Spindel
101	1	Lucka	Cover	Deckel
104	1	Lucka	Cover	Deckel
113	1	Inmatningsbord	Infeed table	Einverschubtisch
116	1	Utmatningsbord	Outfeed table	Ausverschubtisch
122	1	Skydd	Guard	Schutz
123	1	Skydd	Guard	Schutz
		<u>Speciella delar för RP-36</u>	<u>Special parts for RP-36</u>	<u>Sonderteile für RP-36</u>
RP-140	1	Inmatningsbord	Infeed table	Einverschubtisch
141	1	Utmatningsbord	Outfeed table	Ausverschubtisch
142	1	Skoning	Rule	Lineal
143	1	Skoning	Rule	Lineal
155	1	Skydd	Guard	Schutz
156	1	Skydd	Guard	Schutz
157	1	Lucka	Cover	Deckel
158	1	Lucka	Cover	Deckel
159	1	Spånhus	Chip casing	Spanhaube



Reservdelslista för Rikt- och planhyvel typ RP-25 och 36

Spare parts list for Jointer and thicknesser RP-25 and 36

Ersatzteilliste für Abricht und dickenhobelmaschine
RP-25 und 36

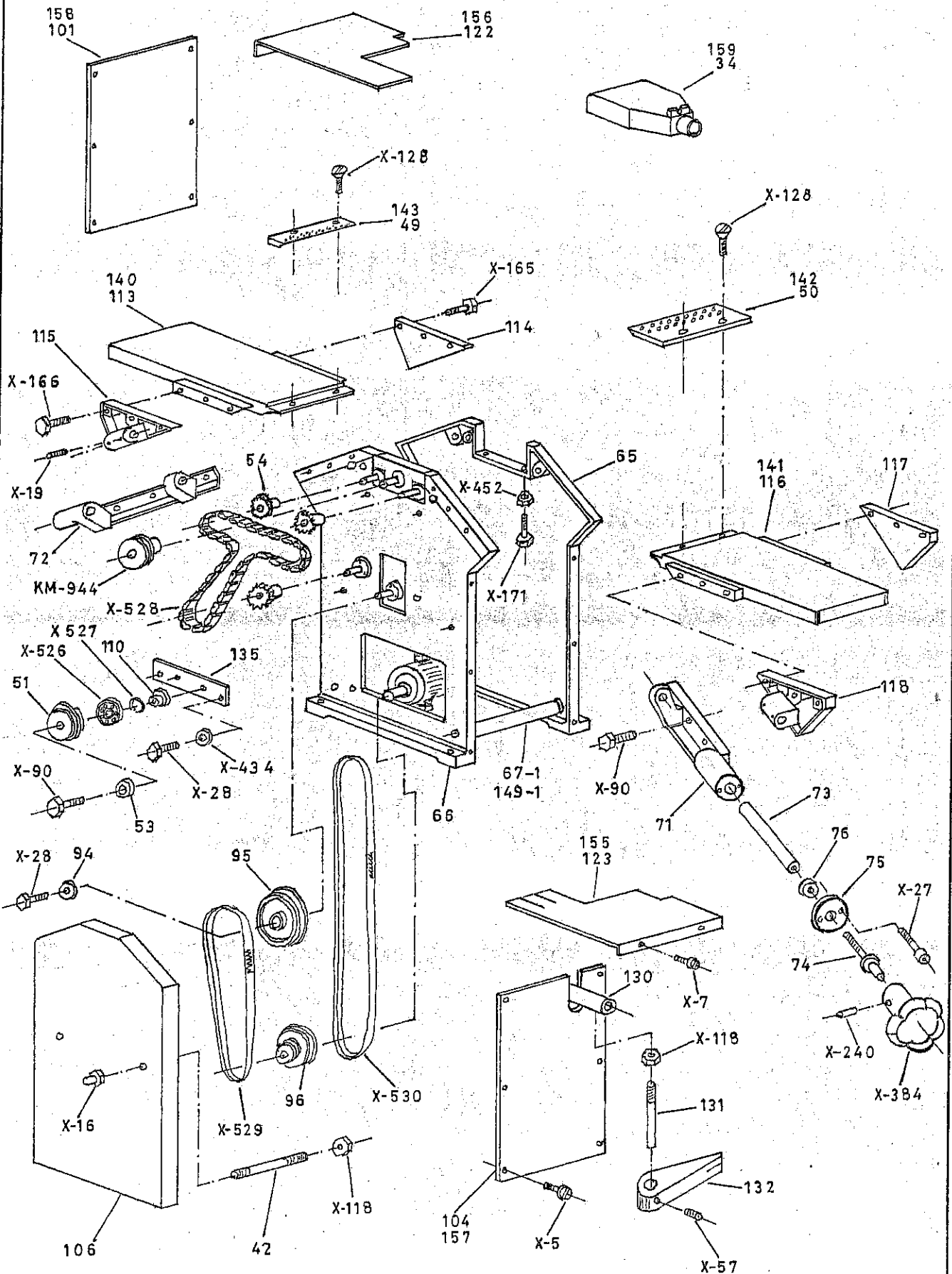
14,60

<u>Det. nr.</u> <u>Part No.</u> <u>Teil Nr.</u>	<u>Antal</u> <u>Amount</u> <u>Anzahl</u>	<u>Benämning</u>	<u>Specification</u>	<u>Bezeichnung</u>
X-5	12	Skruv KS 3/16" x 10	Screw KS 3/16" x 10	Halbrundschaube KS 3/16" x 10
7	4	Skruv ECS M 4 x 8	Screw ECS M 4 x 8	Zylinderkopfschraube
16	2	Mutter HM 5/16"	Domhead Nut HM 5/16"	Hutmutter HM 5/16"
19	4	Skruv USK6SS 5/16" x 8	Screw USK6SS 5/16" x 8	Gewindestift USK6SS 5/16" x 8
27	4	Skruv EC6S 1/4" x 25	Screw EC6S 1/4" x 25	Innensechskantschraube
28	3	Skruv U6S 5/16" x 16	Screw U6S 5/16" x 16	Sechskantschraube
57	1	Skruv KS M 4 x 10	Screw KS M 4 x 10	Halbrundschaube KS M 4 x 10
90	8	Skruv U6S 5/16" x 32	Screw U6S 5/16" x 32	Sechskantschraube U6S 5/16" x 32
118	5	Mutter U6M 5/16"	Nut U6M 5/16"	Sechskantmutter U6M 5/16"
129	4	Skruv FS 5/16" x 13	Screw FS 5/16" x 13	Senkschraube FS 5/16" x 13
165	6	Skruv U6S 3/8" x 51	Screw U6S 3/8" x 51	Sechskantschraube U6S 3/8" x 51
166	6	Skruv U6S 3/8" x 57	Screw U6S 3/8" x 57	Sechskantschraube U6S 3/8" x 57
171	4	Skruv U6S 3/8" x 32	Screw U6S 3/8" x 32	Sechskantschraube U6S 3/8" x 32
240	2	Cyl. pinne FRP 5 x 30	Pin FRP 5 x 30	Zylinderstift FRP 5 x 30
384	2	Bakelittratt Ø 75/16	Bakelit handTe	Bakelithandrad
434	2	Bricka BRB 5/16"	Washer BRB 5/16"	Scheibe BRB 5/16"
452	4	Mutter U6M 3/8"	Nut U6M 3/8"	Sechskantmutter 3/8"
526	2	Kullager 6001	Ball bearing 6001	Kugellager 6001
527	2	Säkringsring SGH-28	Locking Ring	Sicherungsring
528	1	Kedja, Wipperman 455	Chain, Wipperman 455	Kette, Wipperman 455
529	1	Kilrep LT-52	V-belt LT-52	Keilriemen LT-52
530	1	Kilrep A-57	V-belt A-57	Keilriemen A-57



Reservdelslista för Rikt- och planhyvel typ RP-25 och 36
Spare parts list for Jointer and thicknesser RP-25 and 36
Ersatzteilliste für Abricht und dickenhobelmaschine
RP-25 und 36

14,61



732501 - 113 A4





Reservdelista för Rikt- och planhyvel typ RP-25 och 36
Spare parts list for Jointer and thicknesser RP-25 and 36
Ersatzteilliste für Abricht und dickenhobelmaschine
RP-25 und 36

14,50

<u>Det. nr.</u> <u>Part No.</u> <u>Teil Nr.</u>	<u>Ania</u> <u>Amount</u> <u>Anzal</u>	<u>Benämning</u>	<u>Specification</u>	<u>Bezeichnung</u>
X-531	3	Kutterstål 3x25x360	Cutter knife 3x25x360	Hobelmesser 3x25x360
533	1	Nödstopp	Emergency stop	Notschalter
534	1	Bricka \emptyset 50/10 x 3	Washer	Scheibe
535	1	Vägguttag 3-pol. 15 A.	Socket 3-pole	Stechdose 3-pol.
536	1	Impulsbrytare C6 A176 EG	Starter C6 A176 EG	Anlasser C6 A176 EG
Y-4	3	Kullagerlock	Locking plate for bearing	Kugellagerdeckel
5	1	Kullagerlock	Locking plate for bearing	Kugellagerdeckel
20	1	Frontplatta	Front plate	Front platte
25	1	Apparatlåda	Box for starters	Apparatenkasten

EJCA VERKSTADS AB



VÄRNAMO - SWEDEN

Reservdelista för Komb. snickermaskin typ KRP-25 och 36
 Spare parts list for Universal wood working machine type
 KRP-25 and 36
 Ersatzteilliste für Universal holzbearbeitungsmaschine
 type KRP-25 und 36

14,70

Det. nr. Antal

Part No. Amount

Teil Nr. Anzahl

Benämning

Specification

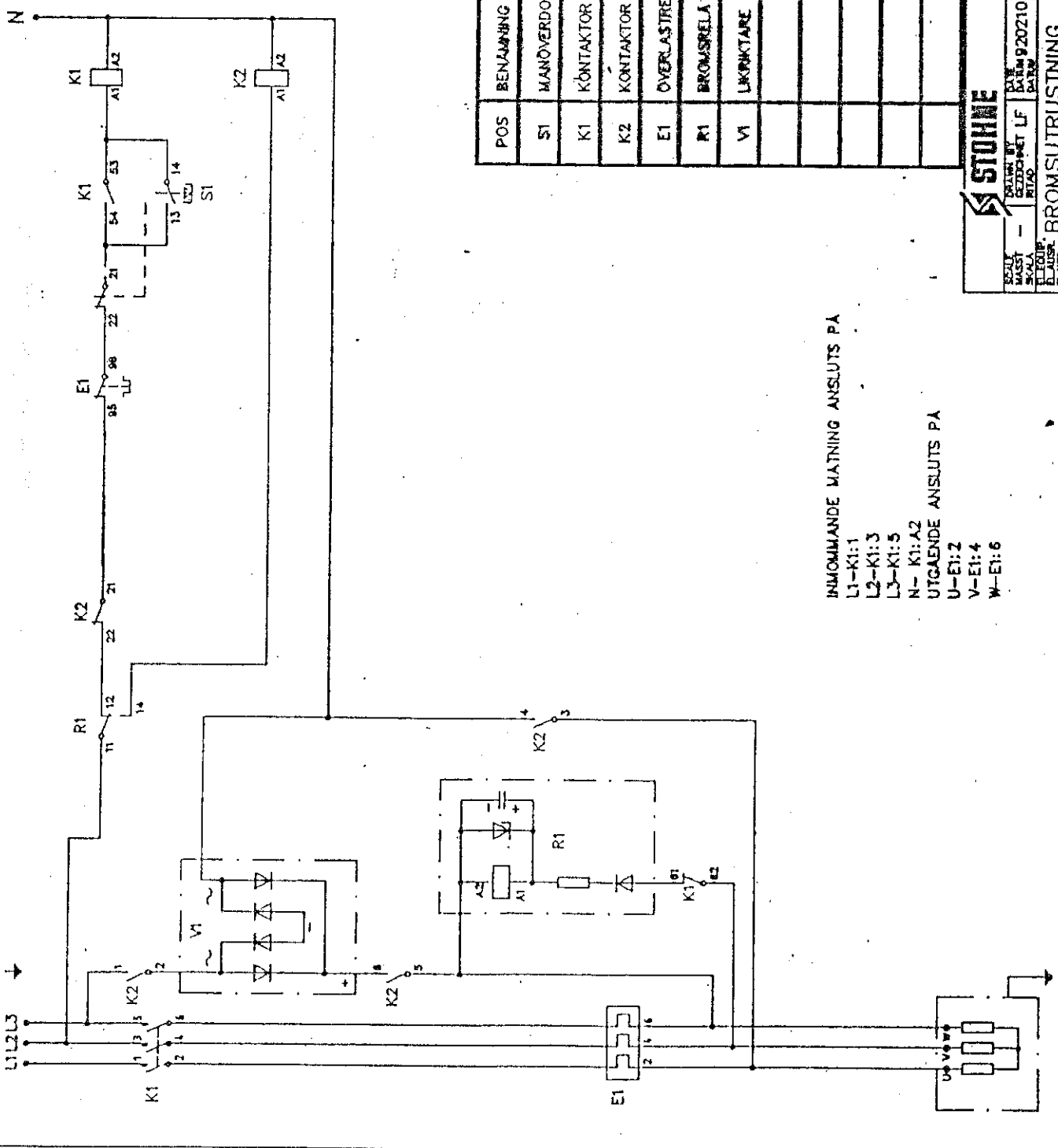
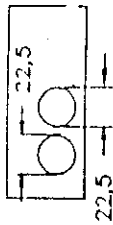
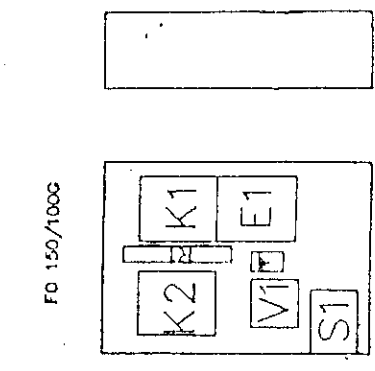
Bezeichnung

X-155	4	Skruv U6S 5/16" x 45	Screw U6S 5/16" x 45	Sechskantschraube U6S 5/16 x 45
X-164	1	Skruv U6S 3/8" x 45	Screw U6S 3/8" x 45	Sechskantschraube U6S 3/8" x 45
X-225	1	Cyl. pinne CP 6 x 45	Pin CP 6 x 45	Zylinderstift CP 6 x 45
X-262	1	Vingskruv VS 1/4" x 12	Wing screw VS 1/4" x 12	Flügelchraube VS 1/4" x 12
X-264	1	Bakelit-handtag HM-3	Bakelite handle HM-3	Bakelit-handgriff HM-3
X-314	1	Startapparat	Starter	Schalter
X-316	1	Startapparat, Låsbar	Starter, Lockable	Schalter, Verriegelungshebel
X-341	2	Skruv EC6S 1/4" x 15 L.	Screw EC6S 1/4" x 15 L.	Innensechskantschraube
X-359	3	Bricka BRB 3/8"	Washer BRB 3/8"	Scheibe BRB 3/8"
X-361	2	Skruv UC6S 1/4" x 40	Screw UC6S 1/4" x 40	Sechskantschraube UC6S 1/4 x 40
X-377	2	Bakelit-ratt Ø 50-M 8 x 30	Bakelite handle	Bakelit-handrat Ø 50-M 8 x 30
X-387	3	Bakelitkula Ø 25 - 5/16"	Bakelite ball Ø 25 - 5/16"	Bakelitkugel Ø 25 - 5/16"
X-415	1	Motor	Motor	Motor
X-434	12	Bricka BRB 5/16"	Washer BRB 5/16"	Scheibe BRB 5/16"
X-452	7	Mutter U6M 3/8"	Nut U6M 3/8"	Sechskantmutter U6M 3/8"
X-535	1	Vägguttag 3-pol. 15 amp.	Socket 3-pole	Stechdose 3-pol.
X-542	1	Låsspak M 10 x 30	Hand lever M 10 x 30	Handhebel M 10 x 30
X-543	2	Skruv UVBF 5/16" x 25	Screw UVBF 5/16" x 25	Schraube UVBF 5/16" x 25
Y-20	1	Frontplatta	Front plate	Frontplatte
Y-25	1	Apparatlåda	Box for starters	Apparatenkasten

41658



FO 150/100G



INKOMMANDE MATNING ANSLUTS PA
L1-K1:1
L2-K1:3
L3-K1:5
N- K1:A2

UTGAENDE ANSLUTS PA
U-E1:2
V-E1:4
W-E1:6

POS	BENÄMNING	FABRIKAT	TYP
S1	MANÖVERDON	KLÖCKNER-MOELLER	OPd / BK11
K1	KONTAKTOR	KLÖCKNER-MOELLER	DILEM-10+11DILE 220V
K2	KONTAKTOR	KLÖCKNER-MOELLER	DILEM-01 220V
E1	ÖVERLASTRELA	KLÖCKNER-MOELLER	ZE-6
R1	BROMSRELA	STÖHNE	BR1
V1	LÖKNTARE	SEMIKRON	SKB 25/12

STÖHNE JÄNKÖPING SVEDEN
ORDER ALFVAG DÖDOR

BYGGT AV: 920210
BYGGT I: LF
BYGGT PÅ: BILÅD

LINE VOLTAGE: 380V
LINE CURRENT: 10A
MOTOR-ANVÄNDNING: 220V

BROMSUTRUSTNING *Ejca 1*

TOTAL SHEETS: 41658
BLAD: 1
FÖR: 1

CORREKTION
ÄNDRING
ÄNDRING