

Produkter för säkerhet och personskydd

Vi har skyddet och maskinerna som gör din slöjdsal säker.

*Ejca Maskin AB,
grundat 1943, är ett svenskt
specialistföretag inom träbear-
betningsmaskiner. Välkommen
att ringa oss för mer info och
referenser, eller läsa om maskiner
och tillbehör på hemsidan!*

Maskinskydd TS-60



EJCA TSL30

Maskinskydd med härdat glas för svarvkåpa typ ÅSS Bohuskåpa. Skyddet som är tillverkat i kraftig plåt med ett specialhärdat glas är lätt att manövrera tack vare en låsbar gasfjäder.

Damm- och striltät belysning för kåpan, 2 maskinskyddshuvar och gränslägesbrytare (vänster skyddshuv) ingår som standard. Skyddshuv kan också beställas enstyck för mindre svarvar.

Teknisk data
Mått siktruta: 285 x 285 mm
Material: Stålram, härdat glas
Spänning lampa: 230V
Kapslingsklass: IP66

Artikel
100067: Komplet svarsåkåpa typ Bohuskåpan med vänster och höger maskinskydd, inkl belysning.
100161: Komplet svarsåkåpa typ Bohuskåpan med vänster eller höger maskinskydd, inkl belysning.
100139: Vänster eller höger maskinskydd med belysning för komplettering på bef. Bohuskåpa.
100164: Vänster och höger maskinskydd med belysning för komplettering på bef. Bohuskåpa.
100133: Gränslägesbrytare

Skyddshuv CHO 40



EJCA L-18

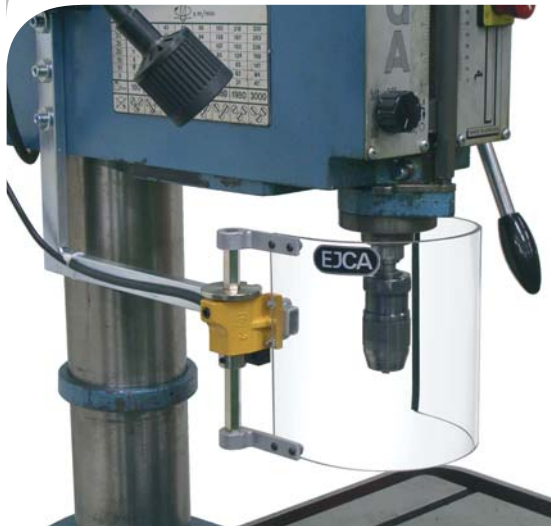
Skyddshuv CHO 40 för cirkelsågar är försedd med siktglas, inbyggd arbetsbelysning, anslutningsstos för spånutsug samt en rulle i huvens framkant. Siktglas och halogenlampa är lätt åtkomliga för rengöring och byte.

Vid sågning med snedställt sågblad byts den högra sidoplåten enkelt ut mot en medföljande bredare kåpa. En speciell påskutare för smala arbetsstycken finns monterad på kåpans högra sida.

Skyddshuven levereras med parallellsteg och fästplatta och passar med monteringsats de flesta cirkelsågar.

Teknisk data
Passar sågbladsdiameter, max: 499 mm
Utsugningsstos, diameter: 60 mm
Halogenlampa: 12V/20W
Anslutningsspänning: 220V/11W

Maskinskydd TR-6



Maskinskydd TR-6 för pelarborrmaskin. Ramen är tillverkad i stål med skyddsglas i polykarbonat. Lätt att montera. Justerbar i höjddled. Utrustad med microbrytare så att maskinen inte kan startas utan att skyddet finns på plats.

Teknisk data
Mått skyddsglas: 130 x 200 mm
Material: Stålräm, glas i polykarbonat

Artikel
100067: Maskinskydd TR-6

Kutterskydd



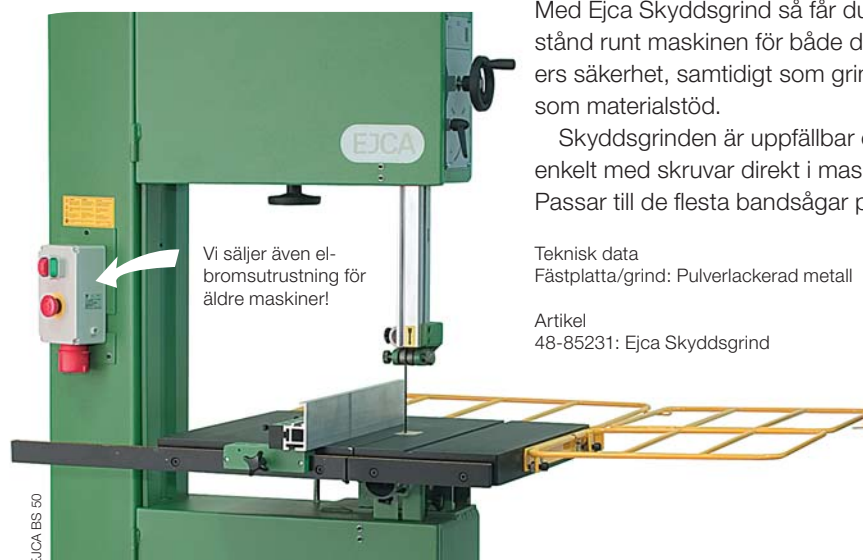
EJCA L38 310

Ejca Kutterskydd går att applicera på de flesta rikt- och planhyvlar på marknaden. Det enda du behöver göra är att borra i bordet och skruva fast fästplattan. Kutterskyddet levereras komplett med galvaniserade parallellsteg och fästplatta med låsspak.

Teknisk data
Parallellarmar: Galvaniserade rör i metall
Skyddshuv: Lackerat trä

Artikeln på bilden passar för 310 mm kutter.
Finns även för större och mindre maskiner.

Skyddsgrind 48-85231



EJCA BS 50

Vi säljer även elbromsutrustning för äldre maskiner!

Med Ejca Skyddsgrind så får du ett säkerhetsavstånd runt maskinen för både din och dina elevs säkerhet, samtidigt som grinden fungerar som materialstöd.

Skyddsgrinden är uppfällbar och monteras enkelt med skruvar direkt i maskinbordet. Passar till de flesta bandsågar på marknaden.

Teknisk data
Fästplatta/grind: Pulverlackerad metall

Artikel
48-85231: Ejca Skyddsgrind

